

Karta techniczna

3.03 Miki index: JM -565	
Wymiary (m) wys x szer x dł	3.20 x 1,10 x 4,20
Obszar bezpiecznej obwiedni	4,10 x 7,70
Wys. swobodnego upadku HIC	0,95m
Wymagana nawierzchnia	Trawa
Powierzchnia strefy bezpieczeństwa	28m ²
Głębokość posadowienia	50cm
Przeznaczenie	Plenerowe place zabaw
Części zapasowe	Dostępne u producenta
Przedział wiekowy użytkowników	3-8lat
Certyfikat zgodności z normą PN-EN 1176-1, 2, 7	Tak
Instrukcja użytkowania	Urządzenie służy do wspinania po trapie , zjazdu po ślizgu .

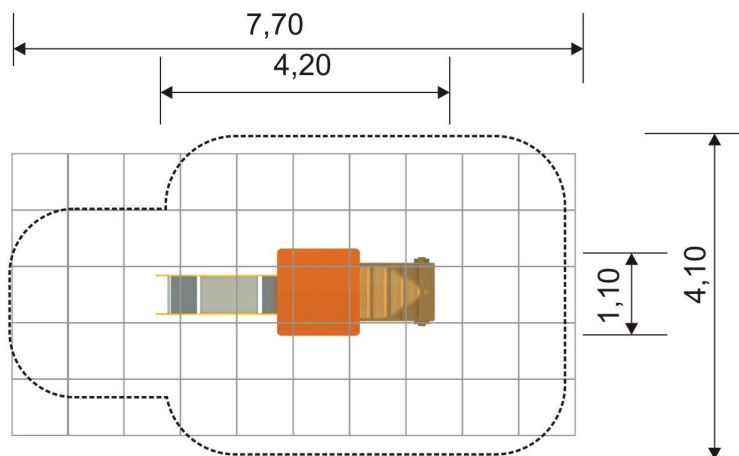
- słupy konstrukcyjne o przekroju 95x95mm o zaoblonych krawędziach z drewna przecieranego krzyżowo lub opcjonalnie z klejonego warstwowo
- montaż do gruntu na kotwach stalowych ocynkowanych
- elementy drewniane impregnowane ciśnieniowo opcjonalnie malowane dodatkowo impregnatem koloryzującym
- Daszek z desek drewnianych / opcjonalnie ze sklejki laminowanej lub tworzywa epoksydowego
- Balustrady drewniane pełne / opcjonalnie ze sklejki lub HDPE
- urządzenie montowane na stałe w gruncie.

Elementy składowe zestawu		
nazwa	Wymiary /m/	ilość
Wieża z dachem	Hp=0,95	1
Trap wejściowy		1
Ślizg krótki	L=2,50	1
Balustrady pełne	60x90	2

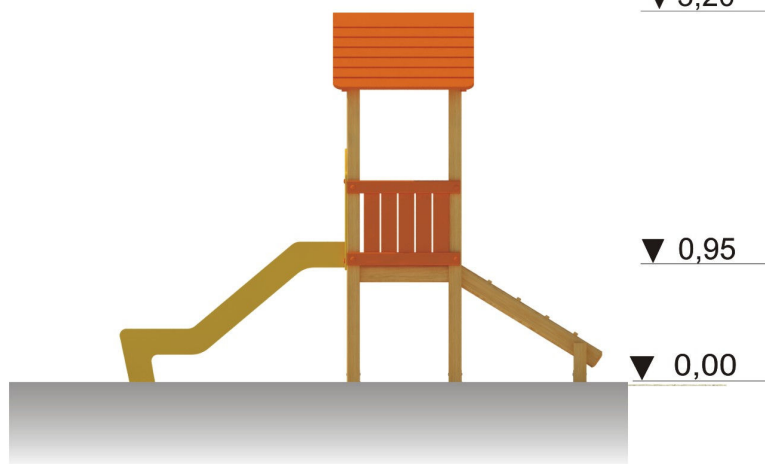


Karta techniczna

3.03 Miki
index: JM -565



▼ 3,20



Przedstawione wzory urządzeń mogą nieznacznie odbiegać od aktualnie produkowanych przez naszą firmę, ponieważ wciąż staramy się wytwarzać urządzenia o coraz wyższym standardzie i dokonujemy pewnych poprawek.