

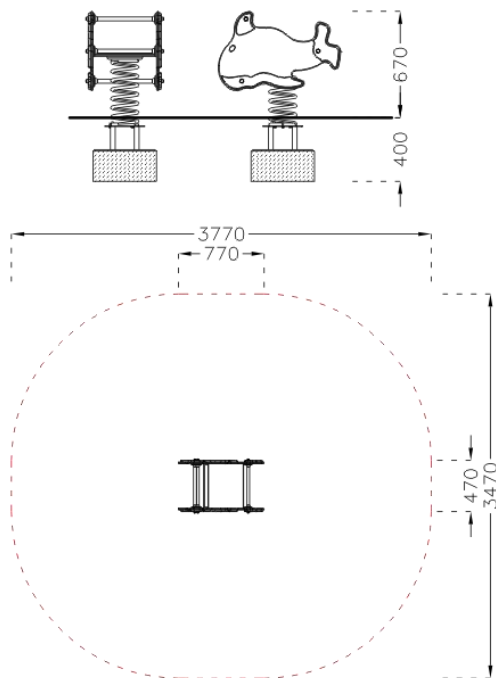
Karta techniczna

1.08 Bujak RYBA ZB-013

Wymiary (m) wys x szer x dł	0,67 x 0,47 x 0,77
Obszar bezpiecznej obwiedni	3,47 x 3,77
Wys. swobodnego upadku	0,40m
Wymagana nawierzchnia	darń/gleba
Powierzchnia strefy bezpieczeństwa	11m ²
Głębokość posadowienia	40cm
Przeznaczenie	Plenerowe place zabaw
Części zapasowe	Dostępne u producenta
Przedział wiekowy użytkowników	3-12 lat
Certyfikat zgodności z normą PN-EN 1176-1, 2, 7	Tak
Instrukcja użytkowania	Urządzenie dla 1 dziecka, służy do huśtania/bujania.

Opis:

- korpus bujaka wykonany z HDPE / opcjonalnie ze sklejki laminowanej
- sprężyna stalowa z drutu fi 20mm ocynkowana / opcjonalnie malowana proszkowo
- uchwyty do trzymania i podnóżki z tworzywa
- siedzisko z HDPE / opcjonalnie ze sklejki
- urządzenie montowane na stałe w gruncie



Przedstawione wzory urządzeń mogą nieznacznie odbiegać od aktualnie produkowanych przez naszą firmę, ponieważ wciąż staramy się wytwarzać urządzenia o coraz wyższym standardzie i dokonujemy pewnych modyfikacji.



PRO-SYMPATYK ul. Bacciarellego 10b/10 51-649 Wrocław
Tel/fax 0713487745 , 501297954 , biuro@prosympatyk.pl www.prosympatyk.pl