

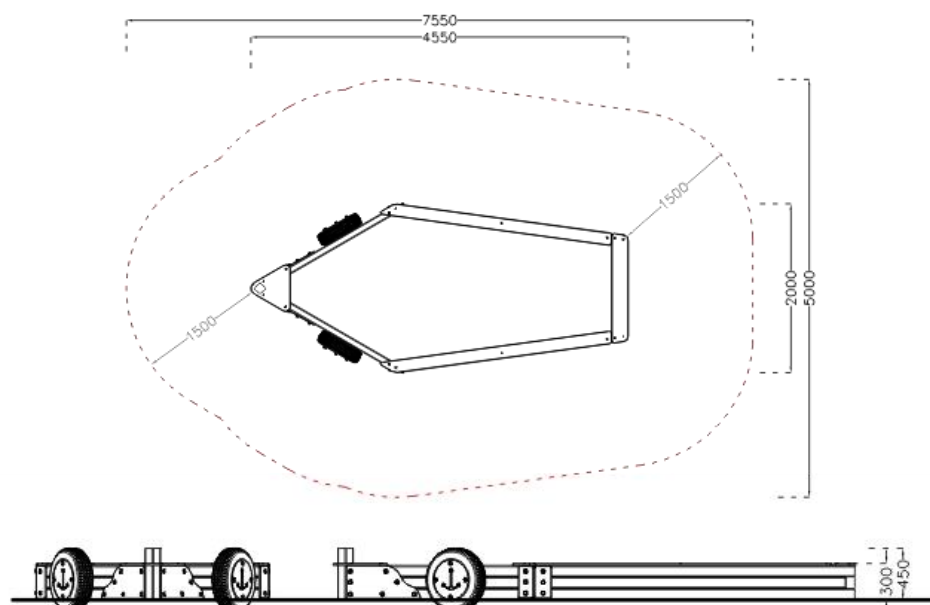
Karta techniczna

7.06 Piaskownica statek ZP-150

Wymiary (m) wys x szer x dł	0,45 x 2,00 x 4,55
Obszar bezpiecznej obwiedni	5,00 x 7,55
Wys. swobodnego upadku HIC	0,45m
Wymagana nawierzchnia	amortyzująca: piasek/żwirek/kora/guma
Powierzchnia strefy bezpieczeństwa	30m ²
Głębokość posadowienia	-
Przeznaczenie	Plenerowe place zabaw
Części zapasowe	Dostępne u producenta
Przedział wiekowy użytkowników	3-12 lat
Certyfikat zgodności z normą PN-EN 1176-1, 2, 7	Tak
Instrukcja użytkowania	Urządzenie służące do zabawy w piasku.

Opis:

- słupy konstrukcyjne o przekroju 80x95mm o zaoblonych krawędziach, z drewna przecieranego krzyżowo lub opcjonalnie z klejonego warstwowo
- elementy drewniane impregnowane ciśnieniowo opcjonalnie malowane dodatkowo impregnatem koloryzującym
- elementy dekoracyjne z HDPE/ opcjonalnie HPL/ opcjonalnie ze sklejki
- *piaskownica nie zawiera piasku !*



Przedstawione wzory urządzeń mogą nieznacznie odbiegać od aktualnie produkowanych przez naszą firmę, ponieważ wciąż staramy się wytwarzać urządzenia o coraz wyższym standardzie i dokonujemy pewnych modyfikacji.