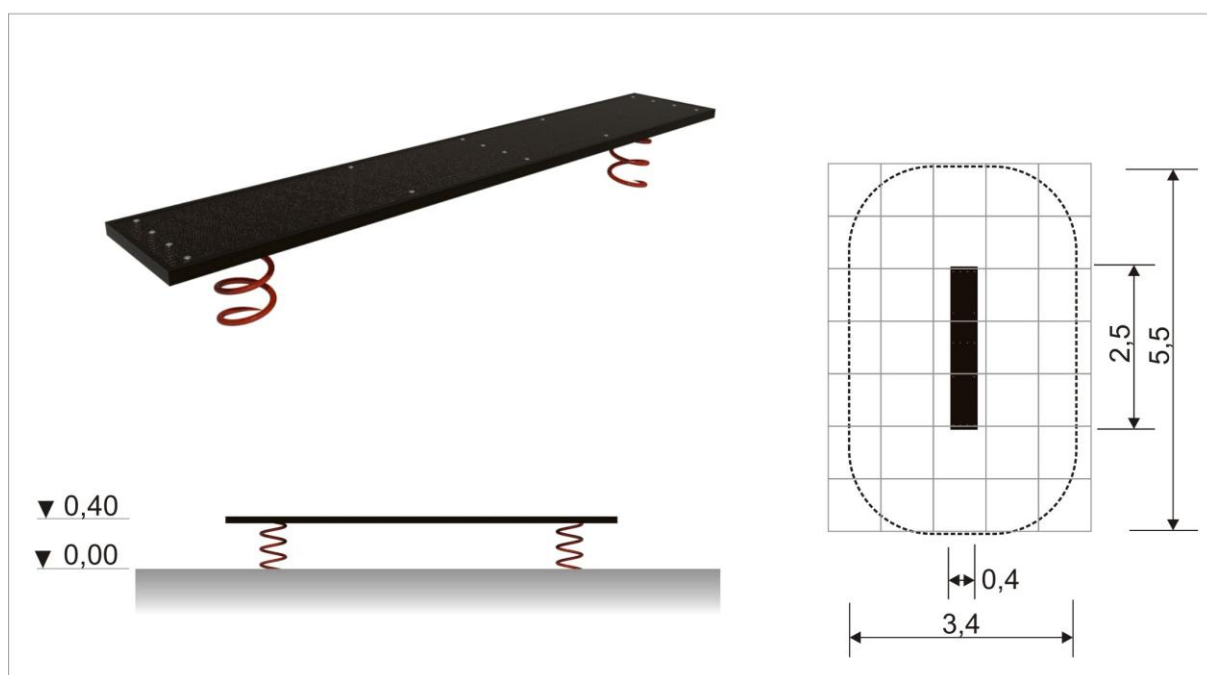


Karta techniczna

11.01 Pomost na sprężynach SR-260

| | |
|--|--|
| Wymiary (m) wys x szer x dł | 0,40 x 0,40 x 2,50 |
| Obszar bezpiecznej obwiedni | 3,40 x 5,50 |
| Wys. swobodnego upadku HIC | 0,40m |
| Wymagana nawierzchnia | trawa/darń |
| Powierzchnia strefy bezpieczeństwa | 18m ² |
| Głębokość posadowienia | 50cm |
| Przeznaczenie | Plenerowe place zabaw |
| Części zapasowe | Dostępne u producenta |
| Przedział wiekowy użytkowników | 3-12 lat |
| Certyfikat zgodności z normą PN-EN 1176-1, 2, 7 | Tak |
| Instrukcja użytkowania | Urządzenie sprawnościowe, służy do wspinania po drabinkach, wspinania po kracie, podciągania i przewrotów. |

- pomost wykonany ze sklejki antypoślizgowej
- sprężyna z drutu grubości 20mm i średnicy zwoju 200mm
- urządzenie montowane na stałe w gruncie.



Przedstawione wzory urządzeń mogą nieznacznie odbiegać od aktualnie produkowanych przez naszą firmę, ponieważ wciąż staramy się wytwarzać urządzenia o coraz wyższym standardzie i dokonujemy pewnych modyfikacji.



PRO-SYMPATYK Ul.Bacciarrellego 10b/10 51-649 Wrocław

Tel/fax 0713487745 501297954 biuro@prosympatyk.pl www.prosympatyk.pl