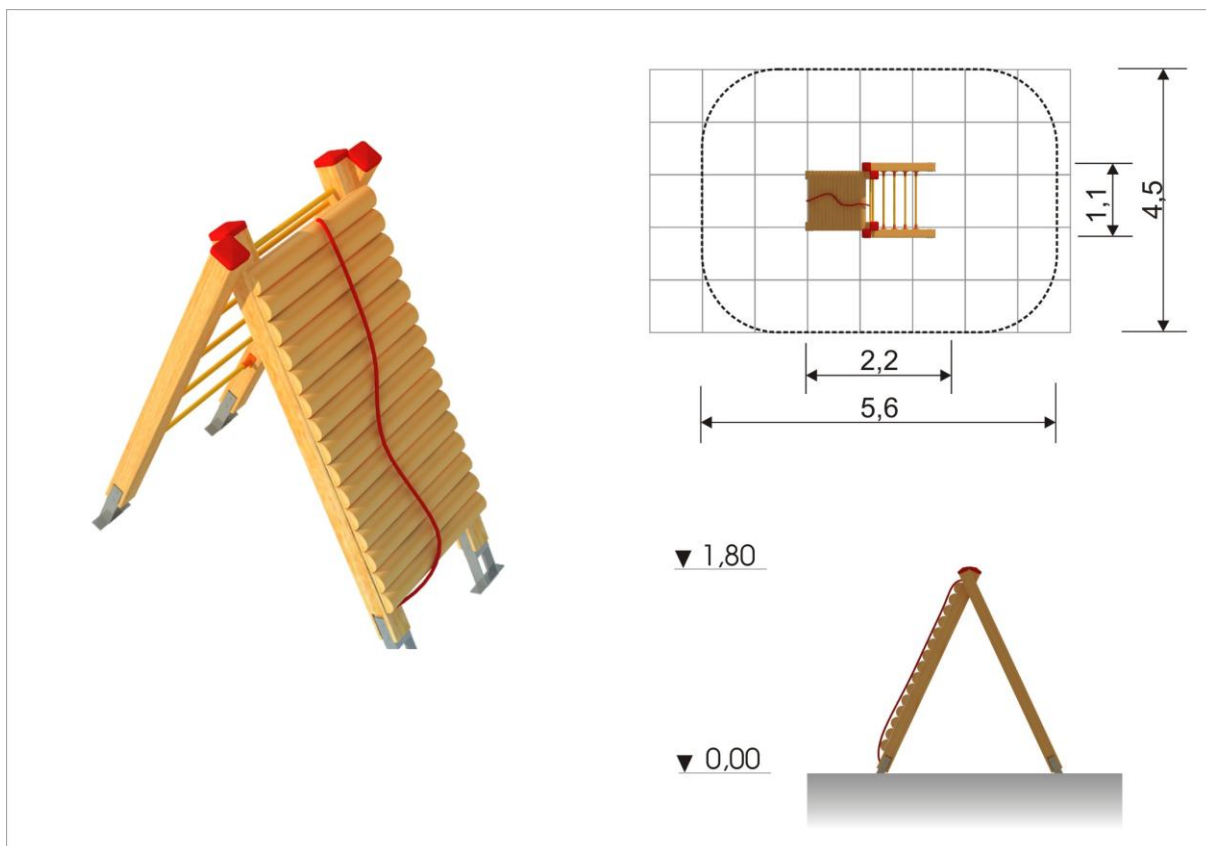


# Karta techniczna

## 10.10 Trap z drabinką SR-297

Wymiary (m) wys x szer x dł	1,80 x 1,10 x 2,20
Obszar bezpiecznej obwiedni	4,50 x 5,60
Wys. swobodnego upadku <b>HIC</b>	1,80m
Wymagana nawierzchnia	amortyzująca: piasek/żwirek/kora/guma
Powierzchnia strefy bezpieczeństwa	25m <sup>2</sup>
Głębokość posadowienia	50cm
Przeznaczenie	Plenerowe place zabaw
Części zapasowe	Dostępne u producenta
Przedział wiekowy użytkowników	>6 lat
Certyfikat zgodności z normą PN-EN 1176-1, 2, 7	Tak
Instrukcja użytkowania	Urządzenie sprawnościowe, służy do wspinania po drabince i wchodzenia po trapie z liną.

- słupy konstrukcyjne o przekroju 95x95mm o zaoblonych krawędziach z drewna przecieranego krzyżowo lub opcjonalnie z klejonego warstwowo
- montaż do gruntu na kotwach stalowych ocynkowanych
- elementy drewniane impregnowane ciśnieniowo opcjonalnie malowane dodatkowo impregnatem koloryzującym
- szczeble z rury ocynkowanej opcjonalnie malowanej proszkowo
- urządzenie montowane na stałe w gruncie



Przedstawione wzory urządzeń mogą nieznacznie odbiegać od aktualnie produkowanych przez naszą firmę, ponieważ wciąż staramy się wytwarzać urządzenia o coraz wyższym standardzie i dokonujemy pewnych modyfikacji.



PRO-SYMPATYK Ul.Bacciarellego 10b/10 51-649 Wrocław

Tel/fax 0713487745 501297954 [biuro@prosympatyk.pl](mailto:biuro@prosympatyk.pl) [www.prosympatyk.pl](http://www.prosympatyk.pl)