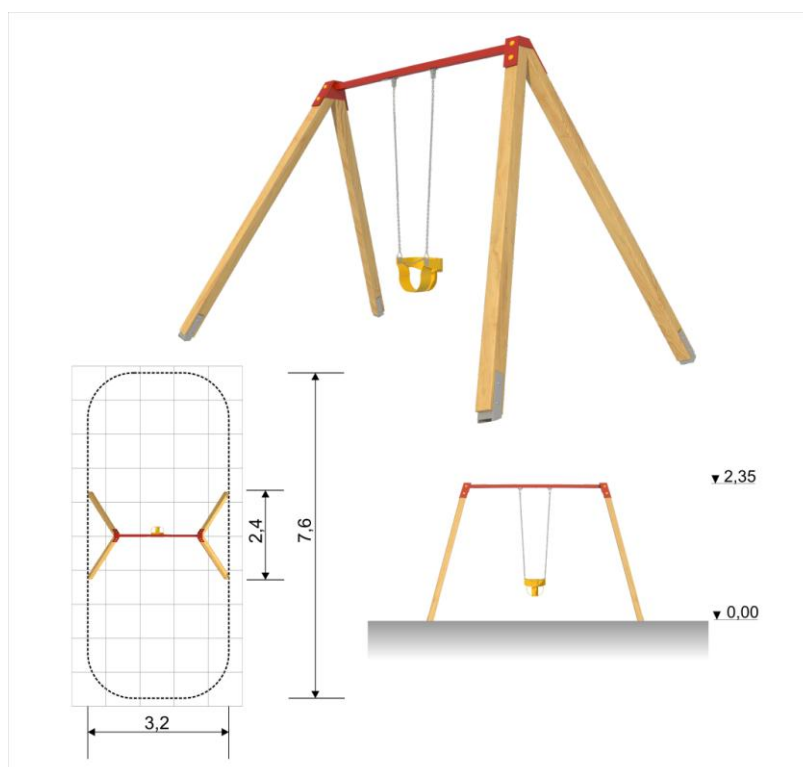


# Karta techniczna

## 1.01 Huśtawka pojedyncza z belką metalową ZH-080

Wymiary (m) wys x szer x dł	2,35 x 3,20 x 2,40
Obszar bezpiecznej obwiedni	3,20 x 7,60
Wys. swobodnego upadku <b>HIC</b>	1,25m
Wymagana nawierzchnia	amortyzująca: piasek/żwirek/ kora/guma
Powierzchnia strefy bezpieczeństwa	24m <sup>2</sup>
Głębokość posadowienia	70cm
Masa	
Przeznaczenie	Plenerowe place zabaw
Części zapasowe	Dostępne u producenta
Przedział wiekowy użytkowników	1-3 lat
Certyfikat zgodności z normą PN-EN 1176-1, 2, 7	Tak
Instrukcja użytkowania	Huśtawka wahadłowa pojedyncza służy do huśtania dla 1 osoby w pozycji siedzącej.

- słupy konstrukcyjne o przekroju 95x95mm o zaoblonych krawędziach z drewna litego sosnowego przecieranego krzyżowo, opcjonalnie z drewna klejonego warstwowo
- belka pozioma stalowa ocynkowana / opcjonalnie dodatkowo malowana proszkowo lub belka drewniana
- montaż do gruntu na kotwach stalowych ocynkowanych
- elementy drewniane impregnowane ciśnieniowo/ opcjonalnie malowane impregnatem koloryzującym
- łańcuchy o krótkich ogniwach ocynkowane / opcjonalnie ze stali nierdzewnej
- zawiesia ze stali nierdzewnej
- siedziska huśtawki: siedzisko typu Pampers
- urządzenie montowane na stałe w gruncie



Przedstawione wzory urządzeń mogą nieznacznie odbiegać od aktualnie produkowanych przez naszą firmę, ponieważ wciąż staramy się wytwarzać urządzenia o coraz wyższym standardzie i dokonujemy pewnych modyfikacji.



PRO-SYMPATYK Ul.Bacciarrellego 10b/10 51-649 Wrocław

Tel/fax 0713487745 501297954 [biuro@prosympatyk.pl](mailto:biuro@prosympatyk.pl) [www.prosympatyk.pl](http://www.prosympatyk.pl)