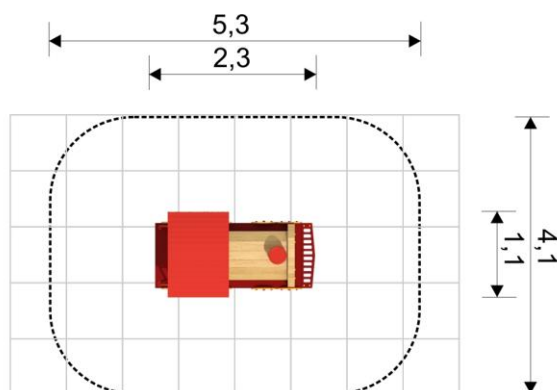


Karta techniczna

3.01a Lokomotywa ZD-060

Wymiary (m) wys x szer x dł	1,80 x 1,10 x 2,30
Obszar bezpiecznej obwiedni	4,10 x 5,30
Wys. swobodnego upadku HIC	0,30m
Wymagana nawierzchnia	trawa/darń
Powierzchnia strefy bezpieczeństwa	20m ²
Głębokość posadowienia	50cm
Przeznaczenie	Plenerowe place zabaw
Części zapasowe	Dostępne u producenta
Przedział wiekowy użytkowników	3-12 lat
Certyfikat zgodności z normą PN-EN 1176-1, 2, 7	Tak
Instrukcja użytkowania	Urządzenie służy do zabawy w pociąg, wyposażone jest w ławeczki.

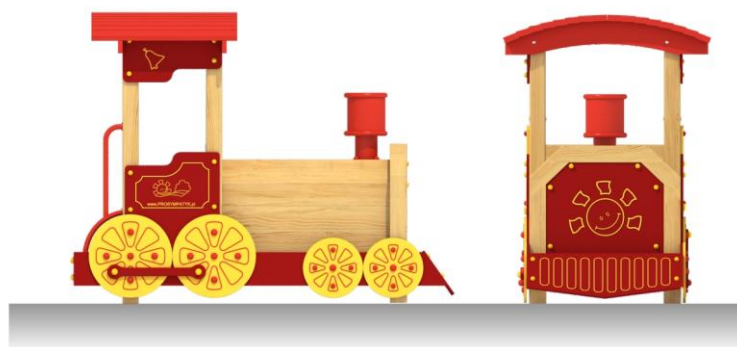
- słupy konstrukcyjne o przekroju 95x95mm o zaoblonych krawędziach z drewna przecieranego krzyżowo lub opcjonalnie z klejonego warstwowo
- montaż do gruntu na kotwach stalowych ocynkowanych
- elementy drewniane impregnowane ciśnieniowo opcjonalnie malowane dodatkowo impregnatem koloryzującym
- daszek z desek drewnianych / opcjonalnie ze HPL, HDPE lub tworzywa epoksydowego
- balustrady ze sklejki lub HPL/HDPE
- drążki uchwytów ocynkowane / opcjonalnie malowane proszkowo
- urządzenie montowane na stałe w gruncie



▼ 1,80

▼ 0,30

▼ 0,00



Karta techniczna

13.01a Lokomotywa



Przedstawione wzory urządzeń mogą nieznacznie odbiegać od aktualnie produkowanych przez naszą firmę, ponieważ wciąż staramy się wytwarzać urządzenia o coraz wyższym standardzie i dokonujemy pewnych modyfikacji.



PRO-SYMPATYK Ul.Bacciarrellego 10b/10 51-649 Wrocław

Tel/fax 0713487745 501297954 biuro@prosympatyk.pl www.prosympatyk.pl