

Karta techniczna

Donald JM-514	
Wymiary (m) wys x szer x dł	3,46 x 3,56 x 1,82
Obszar bezpiecznej obwiedni	7,05 x 4,82
Wys. swobodnego upadku HIC	~1 m
Wymagana nawierzchnia	Trawa, darni, grunt rodzimy
Powierzchnia strefy bezpieczeństwa	26 m ²
Głębokość posadowienia	50cm
Przeznaczenie	Plenerowe place zabaw
Części zapasowe	Dostępne u producenta
Przedział wiekowy użytkowników	3-12 lat
Certyfikat zgodności z normą PN-EN 1176-1, 2, 7	Tak
Instrukcja użytkowania	Urządzenie obejmuje przechodzenie po podestach, mostku linowym, wspinanie po ścianie wspinaczkowej, zjazd ze zjeżdżalni, zabawę w kółko-krzyżyk.

*tolerancja wymiarów +/- 5cm

Opis:

- słupy konstrukcyjne o przekroju 95x95mm o zaoblonych krawędziach z drewna bezrdzeniowego
- elementy drewniane impregnowane ciśnieniowo opcjonalnie malowane dodatkowo impregnatem koloryzującym
- ślizg z blachy kwasoodpornej z bokami z HDPE / opcjonalnie ślizg z tworzywa
- daszek z tworzywa epoksydowego opcjonalnie HDPE/ HPL
- balustrady pełne z HPL / opcjonalnie z HDPE
- urządzenie montowane na stałe w gruncie
- montaż do gruntu na kotwach stalowych ocynkowanych

Elementy składowe zestawu

nazwa	wymiary /m/	ilość
Wieża z dachem czterospadowym	1,00x1,00 hp=0,95	1
Ślizg krótki	L=2,00	1
Ścianka wspinaczkowa		1
Balustrady pełne	0,60x0,80	5
Podest stały	0,80x0,80	4
Moduł kółko-krzyżyk	-	1
Choraławka	-	1

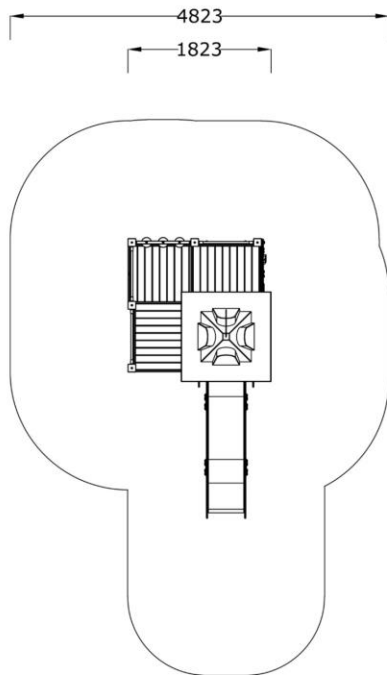


PRO-SYMPATYK ul. Bacciarellego 10b/10 51-649 Wrocław

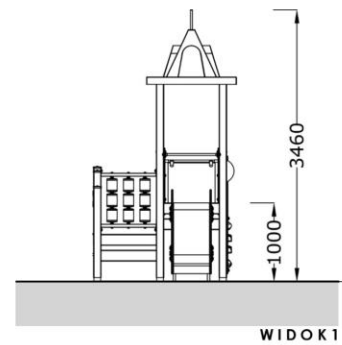
Tel/fax 0713487745 501297954 biuro@prosympatyk.pl www.prosympatyk.pl

Karta techniczna

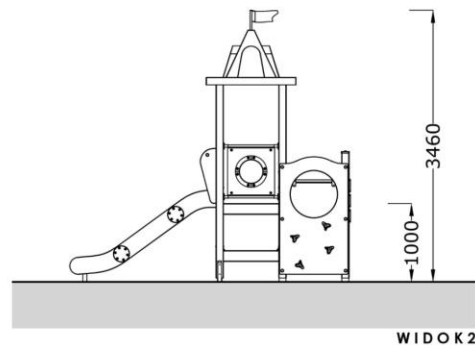
Donald JM-514



3563
7046
RZUT



WIDOK 1



WIDOK 2



Przedstawione wzory urządzeń mogą nieznacznie odbiegać od aktualnie produkowanych przez naszą firmę, ponieważ wciąż staramy się wytwarzać urządzenia o coraz wyższym standardzie i dokonujemy pewnych modyfikacji.



PRO-SYMPATYK ul. Bacciarellego 10b/10 51-649 Wrocław

Tel/fax 0713487745 501297954 biuro@prosympatyk.pl www.prosympatyk.pl