

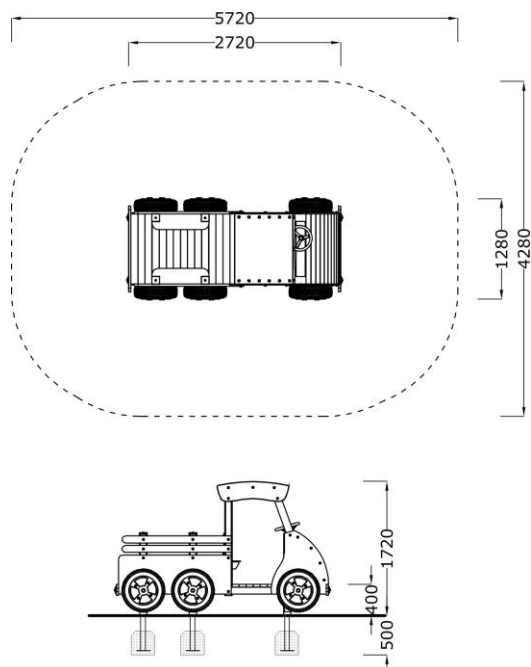
# Karta techniczna

## 2.03c Samochodzik Ciężarówka ZD-067

Wymiary (m) wys x szer x dł	1,72 x 1,28 x 2,72
Obszar bezpiecznej obwiedni	4,28 x 5,72
Wys. swobodnego upadku HIC	0,40m
Wymagana nawierzchnia	Trawa, grunt rodzimy
Powierzchnia strefy bezpieczeństwa	22 m <sup>2</sup>
Głębokość posadowienia	50cm
Przeznaczenie	Plenerowe place zabaw
Części zapasowe	Dostępne u producenta
Przedział wiekowy użytkowników	do 8 lat
Certyfikat zgodności z normą PN-EN 1176-1, 2, 7	Tak
Instrukcja użytkowania	Urządzenie służy do zabawy w samochodzik.

### Opis:

- słupy konstrukcyjne o przekroju 95x95mm o zaoblonych krawędziach z drewna sosnowego, przecieranego krzyżowo (z pominięciem rdzenia)
- elementy drewniane impregnowane ciśnieniowo opcjonalnie malowane dodatkowo impregnatem koloryzującym
- dach z HPL
- autko wyposażone w ławeczki i kierownicę
- urządzenie montowane na stałe w gruncie
- montaż do gruntu na kotwach stalowych ocynkowanych



Przedstawione wzory urządzeń mogą nieznacznie odbiegać od aktualnie produkowanych przez naszą firmę, ponieważ wciąż staramy się wytwarzać urządzenia o coraz wyższym standardzie i dokonujemy pewnych modyfikacji.