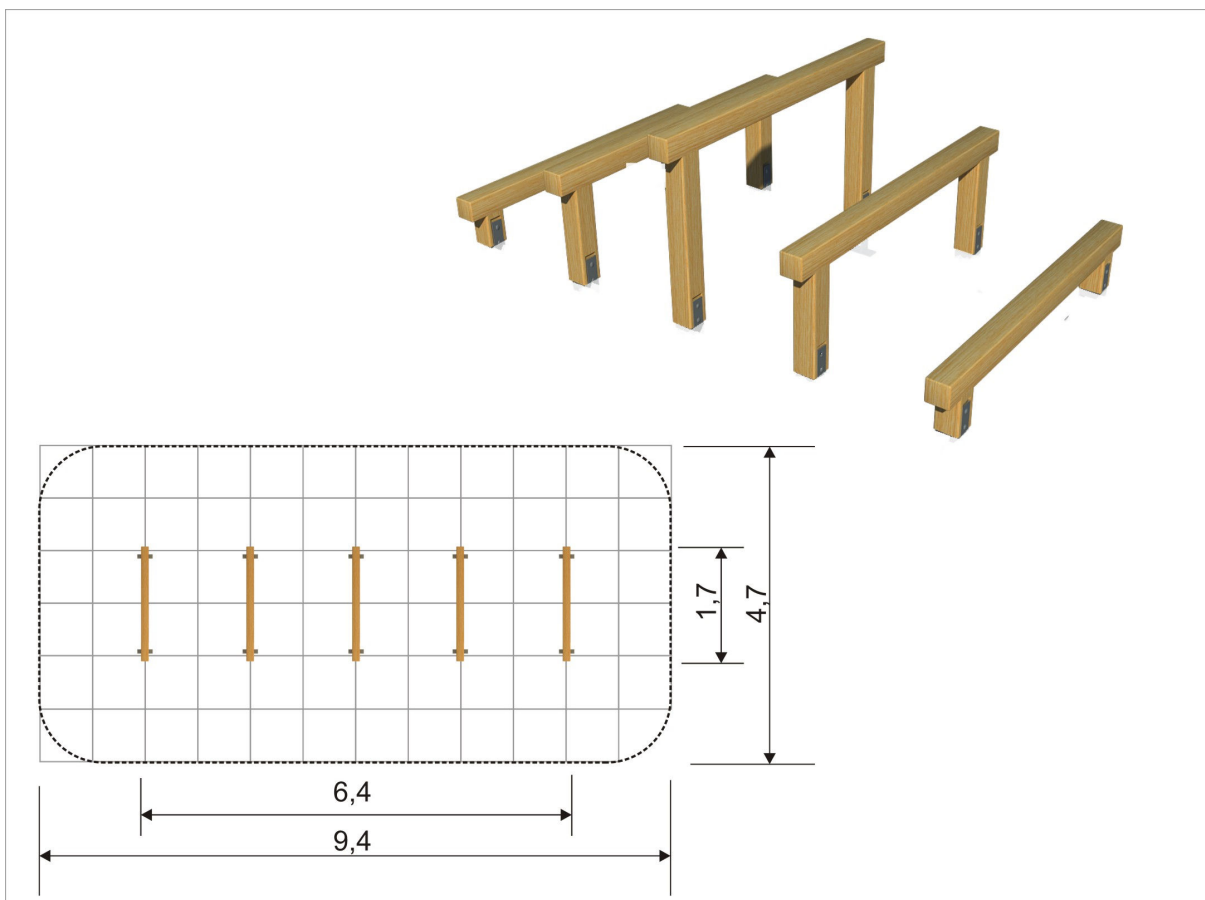


Karta techniczna

10.03 Przeszkody poziome Index: SR-244

Wymiary (m) wys x szer x dł	1,00 x 1,70 x 6,40
Obszar bezpiecznej obwiedni	4,70 x 9,40
Wys. swobodnego upadku	1,00m
Wymagana nawierzchnia	darń/gleba
Powierzchnia strefy bezpieczeństwa	43m ²
Głębokość posadowienia	50cm
Przeznaczenie	Plenerowe place zabaw
Części zapasowe	Dostępne u producenta
Przedział wiekowy użytkowników	>6 lat
Certyfikat zgodności z normą PN-EN 1176-1, 2, 7	Tak
Instrukcja użytkowania	Urządzenie sprawnościowe dla 1 osoby, służy do przeskoków, pokonywania przeszkód.

- słupy konstrukcyjne o przekroju 95x95mm o zaoblonych krawędziach z drewna przecieranego krzyżowo lub opcjonalnie z klejonego warstwowo
- montaż do gruntu na kotwach stalowych ocynkowanych
- elementy drewniane impregnowane ciśnieniowo opcjonalnie malowane dodatkowo impregnatem koloryzującym
- urządzenie montowane na stałe w gruncie.



Przedstawione wzory urządzeń mogą nieznacznie odbiegać od aktualnie produkowanych przez naszą firmę, ponieważ wciąż staramy się wytwarzać urządzenia o coraz wyższym standardzie i dokonujemy pewnych modyfikacji.