

Karta techniczna

Bujak podwójny- Ważka na sprężynie ZB-040

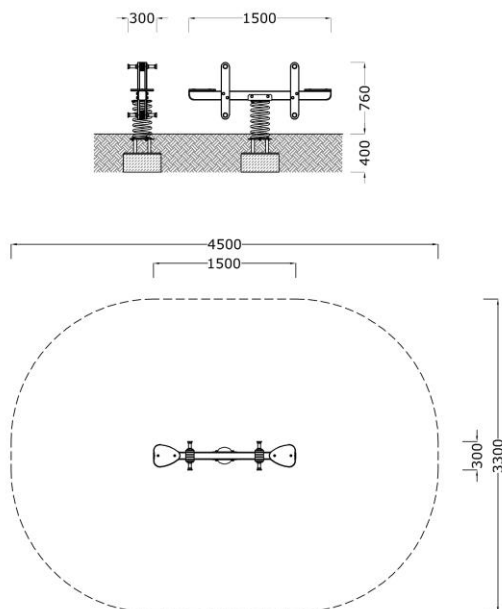
Wymiary (m) wys x szer x dł	0,76 x 0,30 x 1,50
Obszar bezpiecznej obwiedni	3,30 x 4,50
Wys. swobodnego upadku HIC	0,40 m
Wymagana nawierzchnia	darń, piasek, żwirek, guma
Powierzchnia strefy bezpieczeństwa	14 m ²
Głębokość posadowienia	40 cm
Przeznaczenie	Plenerowe place zabaw
Części zapasowe	Dostępne u producenta
Przedział wiekowy użytkowników	1-6 lat
Certyfikat zgodności z normą PN-EN 1176-1, 2, 7	Tak
Instrukcja użytkownika	Urządzenie dla 2 dzieci, służy do huśtania/bujania.

* tolerancja wymiarów +/- 5 cm

- słupy konstrukcyjne sosnowe, o zaoblonych krawędziach z drewna przecieranego krzyżowo lub opcjonalnie z klejonego warstwowo
- sprężyna stalowa z drutu Ø20 mm ocynkowana/ opcjonalnie malowana proszkowo
- uchwyty do trzymania i podnóżki wykonane z ocynkowanej rurki
- siedzisko z HDPE
- elementy złączne (wkręty, śruby) ze stali nierdzewnej
- urządzenie montowane na stałe w gruncie

RZUT I ELEWACJA

WIDOK



Przedstawione wzory urządzeń mogą nieznacznie odbiegać od aktualnie produkowanych przez naszą firmę, ponieważ wciąż staramy się wytwarzać urządzenia o coraz wyższym standardzie i dokonujemy pewnych modyfikacji.