

Karta techniczna

1.03c Huśtawka podwójna, siedziska płaskie ZH-092

Wymiary (m) wys x szer x dł	2,30 x 2,10 x 3,60
Obszar bezpiecznej obwiedni	6,20 x 2,65 (dla nawierzchni syntetycznej) 7,20 x 2,65 (dla nawierzchni sypkiej)
Wys. swobodnego upadku HIC	1,25m
Wymagana nawierzchnia	amortyzująca: piasek/żwirek/ kora/syntetyczna
Powierzchnia strefy bezpieczeństwa	16 m ² (dla nawierzchni syntetycznej) 19 m ² (dla nawierzchni sypkiej)
Głębokość posadowienia	70 cm
Przeznaczenie	Plenerowe place zabaw
Części zapasowe	Dostępne u producenta
Przedział wiekowy użytkowników	3-12 lat
Certyfikat zgodności z normą PN-EN 1176-1, 2, 7	Tak
Instrukcja użytkowania	Huśtawka wahadłowa pojedyncza służy do huśtania dla 1 osoby w pozycji siedzącej.

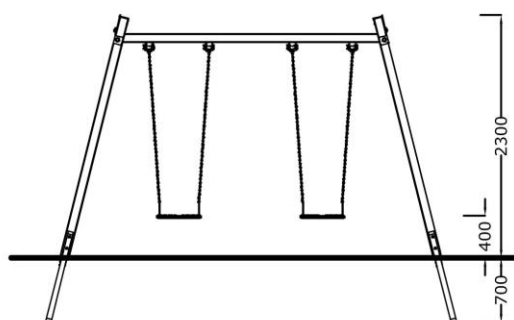
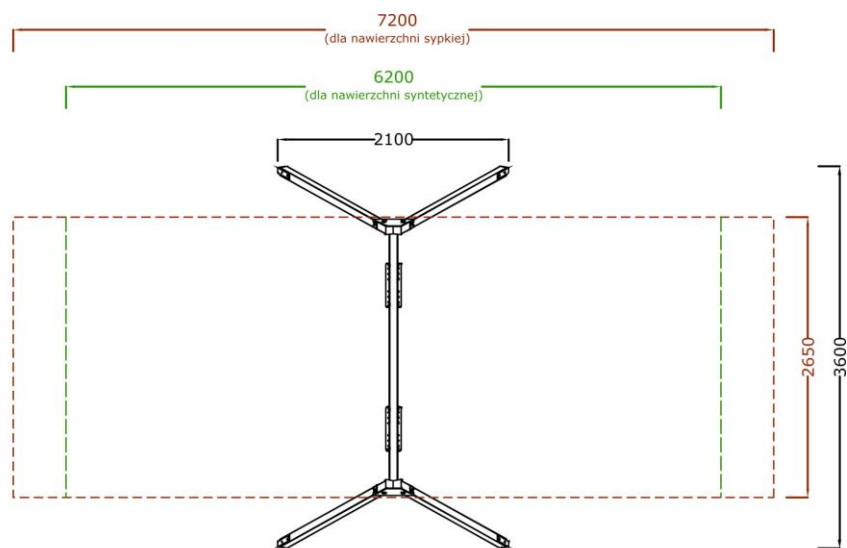
* tolerancja wymiarów +/- 5 cm

- słupy konstrukcyjne o przekroju 95x95 mm o zaoblonych krawędziach z drewna litego sosnowego przecieranego krzyżowo, opcjonalnie z drewna klejonego warstwowo
- belka pozioma stalowa ocynkowana / opcjonalnie dodatkowo malowana proszkowo w kolorach RAL
- łańcuchy o krótkich ogniwach ocynkowane / opcjonalnie ze stali nierdzewnej
- zawiesia ze stali nierdzewnej
- siedziska huśtawki: - **gumowa deseczka** (z rdzeniem stalowym)
- urządzenie montowane na stałe w gruncie
- montaż do gruntu na kotwach stalowych ocynkowanych



Karta techniczna

1.03c Huśtawka podwójna, siedziska płaskie ZH-092



Przedstawione wzory urządzeń mogą nieznacznie odbiegać od aktualnie produkowanych przez naszą firmę, ponieważ wciąż staramy się wytwarzać urządzenia o coraz wyższym standardzie i dokonujemy pewnych modyfikacji.



PRO-SYMPATYK ul. Swojczycka 26a, 51-501 Wrocław
tel: 71 348 77 45, 501 297 954, e-mail: biuro@prosympatyk.pl, www.prosympatyk.pl