

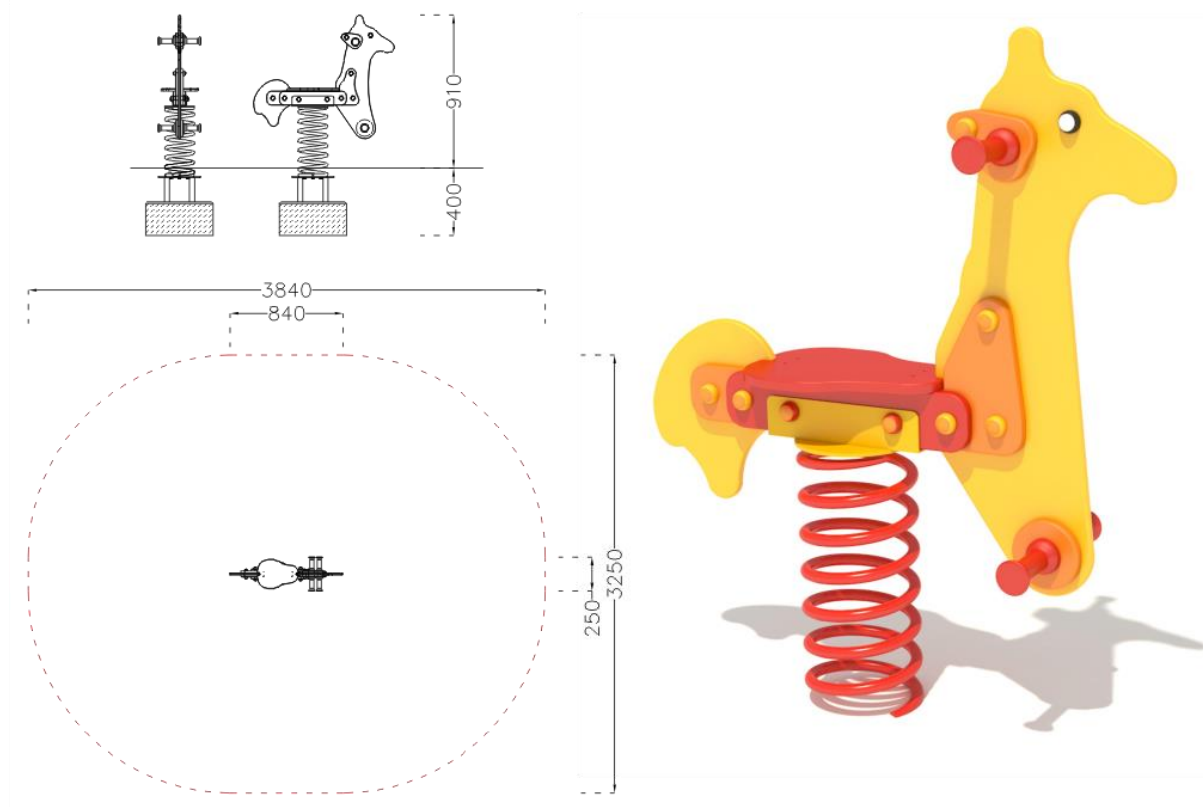
Karta techniczna

1.08 Bujak ŻYRAFA ZB-030

Wymiary (m) wys x szer x dł	0,91 x 0,25 x 0,84
Obszar bezpiecznej obwiedni	3,25 x 3,84
Wys. swobodnego upadku	0,50m
Wymagana nawierzchnia	darń/gleba
Powierzchnia strefy bezpieczeństwa	10 m ²
Głębokość posadowienia	40cm
Przeznaczenie	Plenerowe place zabaw
Części zapasowe	Dostępne u producenta
Przedział wiekowy użytkowników	3-12 lat
Certyfikat zgodności z normą PN-EN 1176-1, 2, 7	Tak
Instrukcja użytkowania	Urządzenie dla 1 dziecka, służy do huśtania/bujania.

Opis:

- korpus bujaka wykonany ze sklejki laminowanej / opcjonalnie z HDPE
- sprężyna stalowa z drutu fi 20mm ocynkowana / opcjonalnie malowana proszkowo
- uchwyty do trzymania i podnóżki z tworzywa
- siedzisko ze sklejki / opcjonalnie z HDPE
- urządzenie montowane na stałe w gruncie



Przedstawione wzory urządzeń mogą nieznacznie odbiegać od aktualnie produkowanych przez naszą firmę, ponieważ wciąż staramy się wytwarzać urządzenia o coraz wyższym standardzie i dokonujemy pewnych modyfikacji.



PRO-SYMPATYK ul. Bacciarellego 10b/10 51-649 Wrocław
Tel/fax 0713487745 , 501297954 , biuro@prosympatyk.pl www.prosympatyk.pl