

CYPISEK

WYMIAR (m) wys. x szer. x dł.	1.76 x 1.49 x 2.50
OBSZAR BEZPIECZNEJ OBWIEDNI [m]:	4.49 x 6.00
WYS. SWOBODNEGO UPADKU HIC [m]:	0.97
WYMAGANA NAWIERZCHNIA:	TRAWA, DARŃI, GRUNT RODZIMY
POWIERZCHNIA STREFY BEZPIECZEŃSTWA [m ²]:	20
GŁĘBOKOŚĆ POSADOWIENIA [cm]:	max. 50
CZĘŚCI ZAPASOWE:	DOSTĘPNE U PRODUCENTA
PRZEDZIAŁ WIEKOWY UŻYTKOWNIKÓW	3-12
TECHNOLOGIA WYKONANIA	METAL INNE NA ZAMÓWIENIE
CERTYFIKATY ZGODNOŚCI Z NORMĄ	PN-EN 1176

*tolerancja wymiarów +/- 5cm

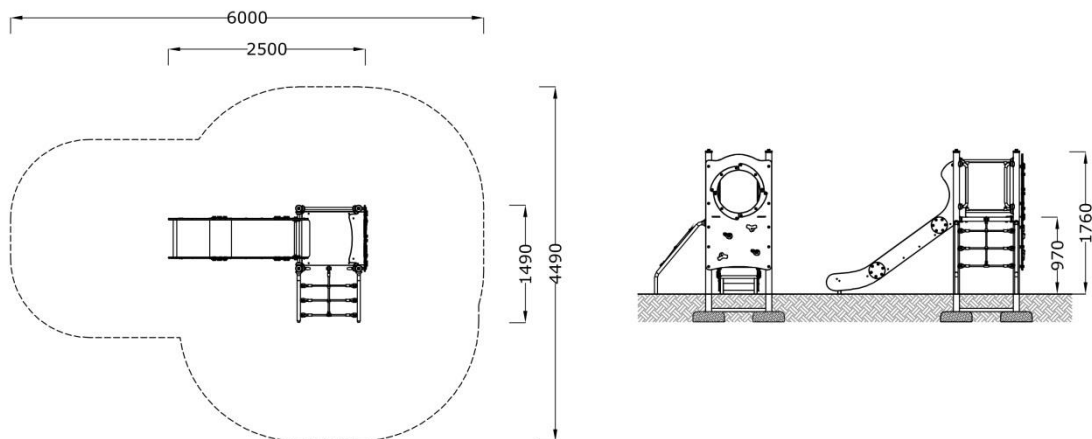
- **PM** - słupy pionowe wykonane z profili lub rur stalowych, ocynkowane ogniowo, opcjonalnie dodatkowo malowanych w kolorach RAL/ opcjonalnie z rur ze stali nierdzewnej/ opcjonalnie z rur z aluminium anodowanego
- **PD** - słupy pionowe sosnowe, z drewna bezrdzeniowego, o zaoblonych krawędziach, impregnowane ciśnieniowo, malowane dodatkowo impregnatem koloryzującym/ opcjonalnie z drewna klejonego
- Podesty - sklejka antypoślizgowa w ramie stalowej/ opcjonalnie wypełnienie z desek ryflowanych
- Zjeżdżalnia - boki z HDPE, część ślizgowa z blachy nierdzewnej
- Balustrady - płyta HPL/ opcjonalnie płyta HDPE
- Liny - PP z rdzeniem stalowym
- Ścianka wspinaczkowa pojedyncza z otworem - sklejka antypoślizgowa/opcjonalnie antypoślizgowe HDPE z uchwytami z tworzywa
- Balkon - konstrukcja stalowa, ocynkowana ogniowo/ opcjonalnie dodatkowo malowana w kolorach RAL, podłoga ze sklejki antypoślizgowej/ opcjonalnie antypoślizgowego HDPE
- Możliwość montażu na prefabrykacjach betonowych

ELEMENTY SKŁADOWE ZESTAWU

NAZWA	ILOŚĆ
WIEŻA BEZ DASZKU Hp-97 cm	1
ŚLIZG Hp-97 cm	1
ŚCIANKA WSPINACZKOWA POJEDYNCZA Z OTWOREM HIC-97 cm	1
WEJŚCIE LINOWE Hp-97 cm	1
BALUSTRADY PEŁNE	1
PODEST POJEDYNCZY	1

CYPISEK

RZUT I ELEWACJA



WIDOKI



* Karta techniczna nie stanowi oferty handlowej w rozumieniu art. 66 par.1 Kodeksu Cywilnego, zawarte dane mają charakter tylko informacyjny.

Dystrybutor: Pro-Sympatyk
BIURO I ZAKŁAD PRODUKCYJNY: 51-501 Wrocław, Ul. Swojczycka 26a
tel.+48 71 348 77 45, kom. 501 297 954, e-mail: biuro@playeko.pl, biuro@prosympatyk.pl www.prosympatyk.pl