

Karta techniczna

Bujak STATEK ZB-012

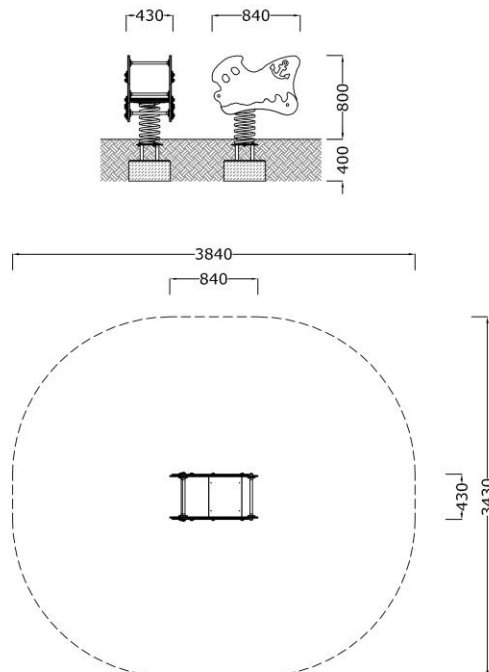
| | |
|----------------------------------------------------|---------------------------------------------------------|
| Wymiary (m) wys x szer x dł | 0,80 x 0,43 x 0,84 |
| Obszar bezpiecznej obwiedni | 3,45 x 3,84 |
| Wys. swobodnego upadku | 0,50 m |
| Wymagana nawierzchnia | darń, piasek, żwirek, guma |
| Powierzchnia strefy bezpieczeństwa | 11 m ² |
| Głębokość posadowienia | 40 cm |
| Przeznaczenie | Plenerowe place zabaw |
| Części zapasowe | Dostępne u producenta |
| Przedział wiekowy użytkowników | 1-4 lat |
| Certyfikat zgodności z normą PN-EN 1176-1, 2, 7 | Tak |
| Instrukcja użytkowania | Urządzenie dla 1 dziecka, służy do huśtania/bujania. |

* tolerancja wymiarów +/- 5 cm

- korpus bujaka wykonany z HDPE
- sprężyna stalowa z drutu Ø20 mm ocynkowana/ opcjonalnie malowana proszkowo
- uchwyty do trzymania i podnóżki wykonane z ocynkowanej rurki
- siedzisko z HDPE
- elementy złączne (wkręty, śruby) ze stali nierdzewnej
- urządzenie montowane na stałe w gruncie

RZUT I ELEWACJA

WIDOK



Przedstawione wzory urządzeń mogą nieznacznie odbiegać od aktualnie produkowanych przez naszą firmę, ponieważ wciąż staramy się wytwarzać urządzenia o coraz wyższym standardzie i dokonujemy pewnych modyfikacji.