

Karta techniczna

7.01 Piaskownica 2,15x2,15 m z HDPE ZP-140.1

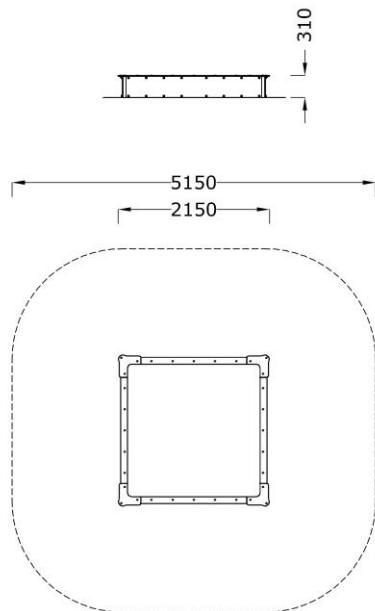
Wymiary (m) wys x szer x dł	0,31 x 2,15 x 2,15
Obszar bezpiecznej obwiedni	5,15 x 5,15
Wys. swobodnego upadku	0,31 m
Wymagana nawierzchnia	darń, piasek, żwirek, guma
Powierzchnia strefy bezpieczeństwa	24 m ²
Głębokość posadowienia	-
Przeznaczenie	Plenerowe place zabaw
Części zapasowe	Dostępne u producenta
Przedział wiekowy użytkowników	1-8 lat
Certyfikat zgodności z normą PN-EN 1176-1, 2, 7	Tak
Instrukcja użytkowania	Urządzenie dla większej grupy dzieci, służące do zabawy w piasku

* tolerancja wymiarów +/- 5 cm

- konstrukcja stalowa, ocynkowana ogniowo
- obudowa i siedziska wykonane z płyt HPL/HDPE
- urządzenie stawiane na gruncie
- *piaskownica nie zawiera piasku!*

RZUT I ELEWACJA

WIDOK



Przedstawione wzory urządzeń mogą nieznacznie odbiegać od aktualnie produkowanych przez naszą firmę, ponieważ wciąż staramy się wytwarzać urządzenia o coraz wyższym standardzie i dokonujemy pewnych modyfikacji.