

Karta techniczna

7.01 Piaskownica czworokątna ZP-142

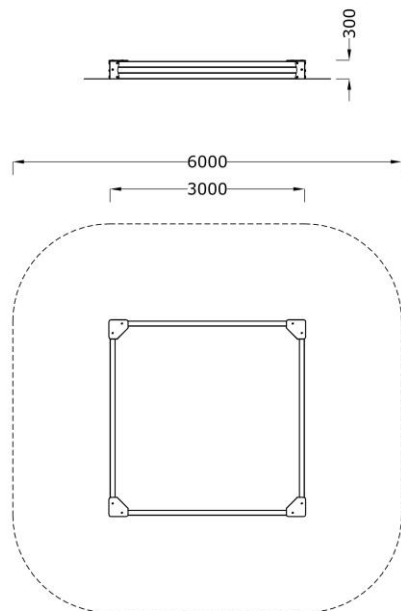
Wymiary (m) wys x szer x dł	0,30 x 3,00 x 3,00
Obszar bezpiecznej obwiedni	6,00 x 6,00
Wys. swobodnego upadku	0,30 m
Wymagana nawierzchnia	darń, piasek, żwirek, guma
Powierzchnia strefy bezpieczeństwa	34 m ²
Głębokość posadowienia	-
Przeznaczenie	Plenerowe place zabaw
Części zapasowe	Dostępne u producenta
Przedział wiekowy użytkowników	1-6 lat
Certyfikat zgodności z normą PN-EN 1176-1, 2, 7	Tak
Instrukcja użytkowania	Urządzenie dla większej grupy dzieci, służące do zabawy w piasku

* tolerancja wymiarów +/- 5 cm

- słupy konstrukcyjne o przekroju 95x80 mm o zaoblonych krawędziach z drewna przecieranego krzyżowo/ opcjonalnie z drewna klejonego warstwowo
- elementy drewniane impregnowane ciśnieniowo opcjonalnie malowane dodatkowo impregnatem koloryzującym
- siedziska na narożnikach z HDPE
- urządzenie stawiane na gruncie
- *piaskownica nie zawiera piasku!*

RZUT I ELEWACJA

WIDOK



Przedstawione wzory urządzeń mogą nieznacznie odbiegać od aktualnie produkowanych przez naszą firmę, ponieważ wciąż staramy się wytwarzać urządzenia o coraz wyższym standardzie i dokonujemy pewnych modyfikacji.



PRO-SYMPATYK ul .Swojczycka 26a, 51-501 Wrocław
tel: 71 348 77 45, 501 297 954, e-mail: biuro@prosympatyk.pl, www.prosympatyk.pl