

# Karta techniczna

## 7.09 Piaskownica 4-boczna 200x200 cm z dachem ZP-143

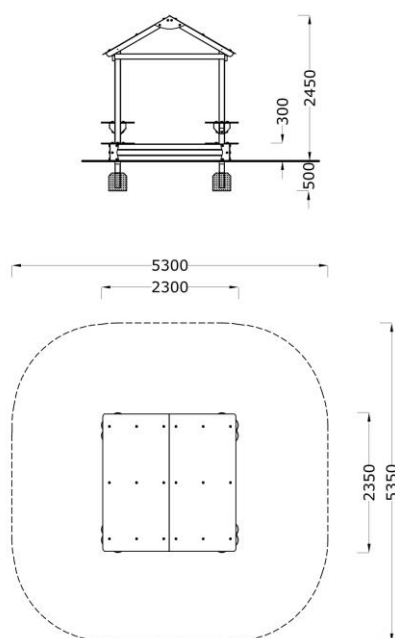
Wymiary (m) wys x szer x dł	2,45 x 2,30 x 2,35
Obszar bezpiecznej obwiedni	5,30 x 5,35
Wys. swobodnego upadku <b>HIC</b>	0,30 m
Wymagana nawierzchnia	darń, piasek, żwirek, guma
Powierzchnia strefy bezpieczeństwa	26 m <sup>2</sup>
Głębokość posadowienia	50 cm
Przeznaczenie	Plenerowe place zabaw
Części zapasowe	Dostępne u producenta
Przedział wiekowy użytkowników	1-8 lat
Certyfikat zgodności z normą PN-EN 1176-1, 2, 7	Tak
Instrukcja użytkowania	Urządzenie służące do zabawy w piasku.

\* tolerancja wymiarów +/- 5 cm

- słupy konstrukcyjne z drewna przecieranego krzyżowo, o zaoblonych krawędziach/ opcjonalnie z klejonego warstwowo
- elementy drewniane impregnowane ciśnieniowo/ opcjonalnie malowane dodatkowo impregnatem koloryzującym
- dach wykonany z płyty HPL
- elementy dekoracyjne: stoliki i siedziska z HDPE
- montaż zadaszenia na stałe do gruntu, na kotwach stalowych, ocynkowanych
- *piaskownica nie zawiera piasku !*

RZUT I ELEWACJA

WIDOK



Przedstawione wzory urządzeń mogą nieznacznie odbiegać od aktualnie produkowanych przez naszą firmę, ponieważ wciąż staramy się wytwarzać urządzenia o coraz wyższym standardzie i dokonujemy pewnych modyfikacji.



**PRO-SYMPATYK** ul. Swojczycka 26a, 51-501 Wrocław  
tel: 71 348 77 45, 501 297 954, e-mail: [biuro@prosympatyk.pl](mailto:biuro@prosympatyk.pl), [www.prosympatyk.pl](http://www.prosympatyk.pl)