

Zestaw sprawnościowy OCZKO 1

WYMIAR (m) wys. x szer. x dł.	2.30 x 3.14 x 5.48
OBSZAR BEZPIECZNEJ OBWIEDNI [m]:	6.30 x 8.48
WYS. SWOBODNEGO UPADKU HIC [m]:	2.27
WYMAGANA NAWIERZCHNIA:	PIASEK, ŻWIREK, NAWIERZCHNIA SYNTETYCZNA
POWIERZCHNIA STREFY BEZPIECZEŃSTWA [m ²]:	37
GŁĘBOKOŚĆ POSADOWIENIA [cm]:	max. 50
CZĘŚCI ZAPASOWE:	DOSTĘPNE U PRODUCENTA
PRZEDZIAŁ WIEKOWY UŻYTKOWNIKÓW	3-12
TECHNOLOGIA WYKONANIA	METAL INNE NA ZAMÓWIENIE
CERTYFIKATY ZGODNOŚCI Z NORMĄ	PN-EN 1176

*tolerancja wymiarów +/- 5cm

- **PM** - słupy pionowe wykonane z profili lub rur stalowych, ocynkowane ogniowo, opcjonalnie dodatkowo malowanych w kolorach RAL/ opcjonalnie z rur ze stali nierdzewnej/ opcjonalnie z rur z aluminium anodowanego
- **PD** - słupy pionowe sosnowe, z drewna bezrdzeniowego, o zaoblonych krawędziach, impregnowane ciśnieniowo, malowane dodatkowo impregnatem koloryzującym/ opcjonalnie z drewna klejonego
- Podesty - sklejka antypoślizgowa w ramie stalowej/ opcjonalnie wypełnienie z desek ryflowanych
- Balustrady - płyta HPL
- Ścianka wspinaczkowa - sklejka antypoślizgowa/ opcjonalnie antypoślizgowe HDPE z uchwytami z tworzywa
- Liny PP z rdzeniem stalowym
- Ślizg rurkowy - rury ze stali nierdzewnej
- Drążki drabinek - ocynkowane, opcjonalnie malowane proszkowo w kolorach RAL/ opcjonalnie ze stali nierdzewnej
- Możliwość montażu na prefabrykacjach betonowych

ELEMENTY SKŁADOWE ZESTAWU

NAZWA	ILOŚĆ
WIEŻA BEZ DACHU Hp=1,37 m	2
DRABINKA POZIOMA ŁUKOWA H=2,27	1
DRABINKA WEJŚCIOWA Hp=0,97 m	2
DRABINKA LINOWA I LINKA Z KRAŻKAMI H=2,27	1
RURA STRAŻACKA	1
ŚCIANKA WSPINACZKOWA HIC=1,37	1
BALUSTRADY PEŁNE	2
PODEST POJEDYNCZY	2

Dystrybutor: Pro-Sympatyk

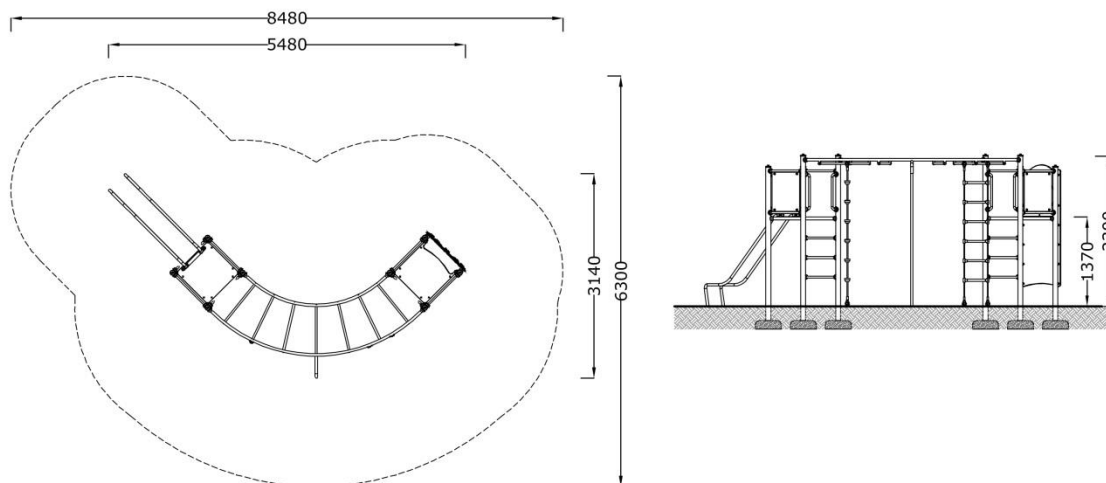
BIURO I ZAKŁAD PRODUKCYJNY: 51-501 Wrocław, Ul. Swojczycka 26a

tel.+48 71 348 77 45, kom. 501 297 954, e-mail: biuro@playeko.pl, biuro@prosympatyk.pl www.prosympatyk.pl



Zestaw sprawnościowy OCZKO 1

RZUT I ELEWACJA



WIDOKI



* Karta techniczna nie stanowi oferty handlowej w rozumieniu art. 66 par.1 Kodeksu Cywilnego, zawarte dane mają charakter tylko informacyjny.

Dystrybutor: Pro-Sympatyk
BIURO I ZAKŁAD PRODUKCYJNY: 51-501 Wrocław, Ul. Swojczycka 26a
tel.+48 71 348 77 45, kom. 501 297 954, e-mail: biuro@playeko.pl, biuro@prosympatyk.pl www.prosympatyk.pl

