

Karta techniczna

3.10 Małpka wejście po trapie JM-545.1

Wymiary (m) wys x szer x dł	3,46 x 3,45 x 5,85
Obszar bezpiecznej obwiedni	6,45 x 9,35
Wys. swobodnego upadku HIC	1,45 m
Wymagana nawierzchnia	piasek, żwirek, guma
Powierzchnia strefy bezpieczeństwa	38 m ²
Głębokość posadowienia	50 cm
Przeznaczenie	Plenerowe place zabaw
Części zapasowe	Dostępne u producenta
Przedział wiekowy użytkowników	3-12 lat
Certyfikat zgodności z normą PN-EN 1176-1, 2, 7	Tak
Instrukcja użytkownika	Urządzenie służy do zjeżdżania ze zjeżdżalni, przechodzenia po pomoście, wchodzenia po trapie, ćwiczeń na drążkach gimnastycznych.

* tolerancja wymiarów +/- 5 cm

- słupy konstrukcyjne o przekroju 95x95 mm o zaoblonych krawędziach z drewna sosnowego, przecieranego krzyżowo (z pominięciem rdzenia)
- elementy drewniane impregnowane ciśnieniowo/ opcjonalnie malowane dodatkowo impregnatem koloryzującym
- dach z płyty HPL
- balustrady pełne z HPL/ opcjonalnie z HDPE
- liny PP z rdzeniem stalowym
- trap wykonany ze sklejki antypoślizgowej z uchwytyami z tworzywa w ramie z rur, ocynkowany ogniowo
- ślizg z blachy kwasoodpornej z bokami z HDPE/ opcjonalnie ślizg z tworzywa
- urządzenie montowane na stałe w gruncie

Elementy składowe zestawu

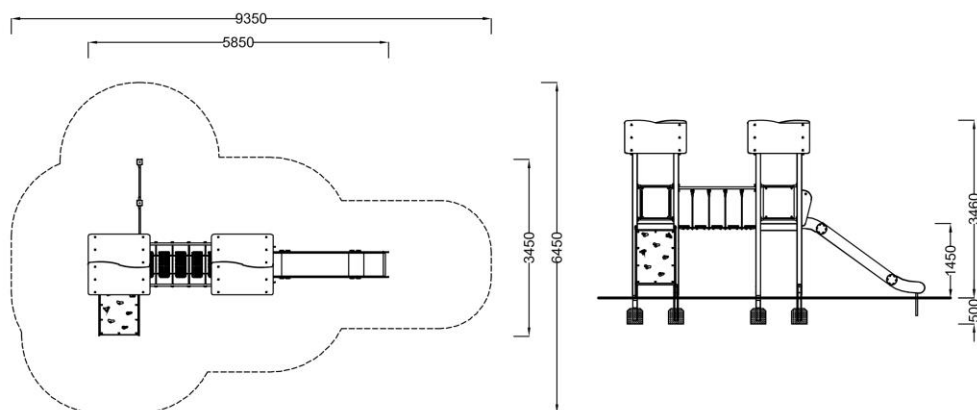
nazwa	wymiary /m/	ilość
Wieża z dachem	0,90x0,90 hp=1,45	2
Ślizg długi	L=2,40	1
Mostek linowy	L=1,50	1
Podesty	0,90x0,90	2
Trap	hp=1,45	1
Balustrady pełne	0,60x0,60	4
Drążki gimnastyczne	-	2



Karta techniczna

3.10 Małpka wejście po trapie JM-545.1

RZUT I ELEWACJA



WIDOKI



Przedstawione wzory urządzeń mogą nieznacznie odbiegać od aktualnie produkowanych przez naszą firmę, ponieważ wciąż staramy się wytwarzać urządzenia o coraz wyższym standardzie i dokonujemy pewnych modyfikacji.



PRO-SYMPATYK ul. Swojczycka 26a, 51-501 Wrocław
tel: 71 348 77 45, 501 297 954, e-mail: biuro@prosympatyk.pl, www.prosympatyk.pl