

# Karta techniczna

## 10.25a Zestaw 3-elementowy SJ-311

Wymiary (m) wys x szer x dł	2,22 x 2,23 x 0,90
Obszar bezpiecznej obwiedni	5,73 x 4,40
Wys. swobodnego upadku	1,90 m
Wymagana nawierzchnia	piasek, żwirek, guma
Powierzchnia strefy bezpieczeństwa	20 m <sup>2</sup>
Głębokość posadowienia	50 cm
Przeznaczenie	Plenerowe place zabaw
Części zapasowe	Dostępne u producenta
Przedział wiekowy użytkowników	3-12 lat
Certyfikat zgodności z normą PN-EN 1176-1, 2, 7	tak
Instrukcja użytkowania	Urządzenie służy do wspinania po siatce linowej, drabinkach, zjazdu po rurze strażackiej

\* tolerancja wymiarów +/- 5 cm

- słupy konstrukcyjne o przekroju 95x95 mm o zaoblonych krawędziach z drewna sosnowego, przecieranego krzyżowo (z pominięciem rdzenia)
- rama górna stalowa, ocynkowana ogniowo/ opcjonalnie dodatkowo malowana proszkowo w kolorach RAL
- liny PP z rdzeniem stalowym
- drążki drabinek ocynkowane ogniowo
- montaż do gruntu na kotwach stalowych ocynkowanych
- urządzenie montowane na stałe w gruncie

### Elementy składowe zestawu

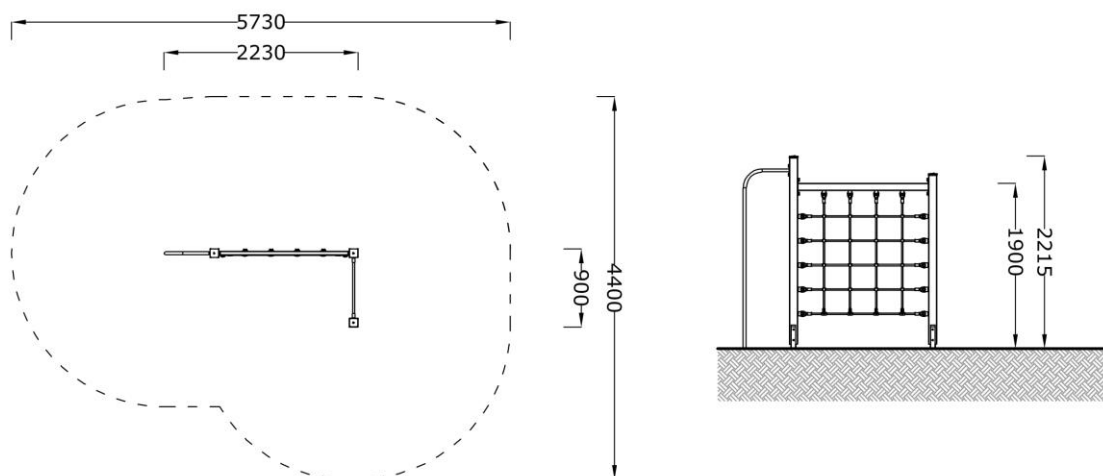
nazwa	wymiary /m/	ilość
Siatka pionowa	HIC-1,90	1
Drabinka pionowa	HIC-1,90	1
Rura strażacka	HIC-1,90	1



# Karta techniczna

## 10.25a Zestaw 3-elementowy SJ-311

RZUT I ELEWACJA



WIDOKI



\* Karta techniczna nie stanowi oferty handlowej w rozumieniu art. 66 par.1 Kodeksu Cywilnego, zawarte dane mają charakter tylko informacyjny.

Prezentowane wzory urządzeń mogą nieznacznie odbiegać od aktualnie produkowanych przez naszą firmę, ponieważ wciąż staramy się wytwarzać urządzenia o coraz wyższym standardzie i dokonujemy pewnych modyfikacji.



**PRO-SYMPATYK** ul. Swojczycka 26a, 51-501 Wrocław  
tel: 71 348 77 45, 501 297 954, e-mail: [biuro@prosympatyk.pl](mailto:biuro@prosympatyk.pl), [www.prosympatyk.pl](http://www.prosympatyk.pl)