

Karta techniczna

Zestaw 4-elementowy SJ-312

Wymiary (m) wys x szer x dł	2,2 x 1,34 x 3,0
Obszar bezpiecznej obwiedni	4,84 x 6,53
Wys. swobodnego upadku HIC	1,90 m
Wymagana nawierzchnia	piasek/żwirek/guma
Powierzchnia strefy bezpieczeństwa	27 m ²
Głębokość posadowienia	50 cm
Przeznaczenie	Plenerowe place zabaw
Części zapasowe	Dostępne u producenta
Przedział wiekowy użytkowników	3-12 lat
Certyfikat zgodności z normą PN-EN 1176-1, 2, 7	Tak
Instrukcja użytkowania	Urządzenie służy do wspinania.

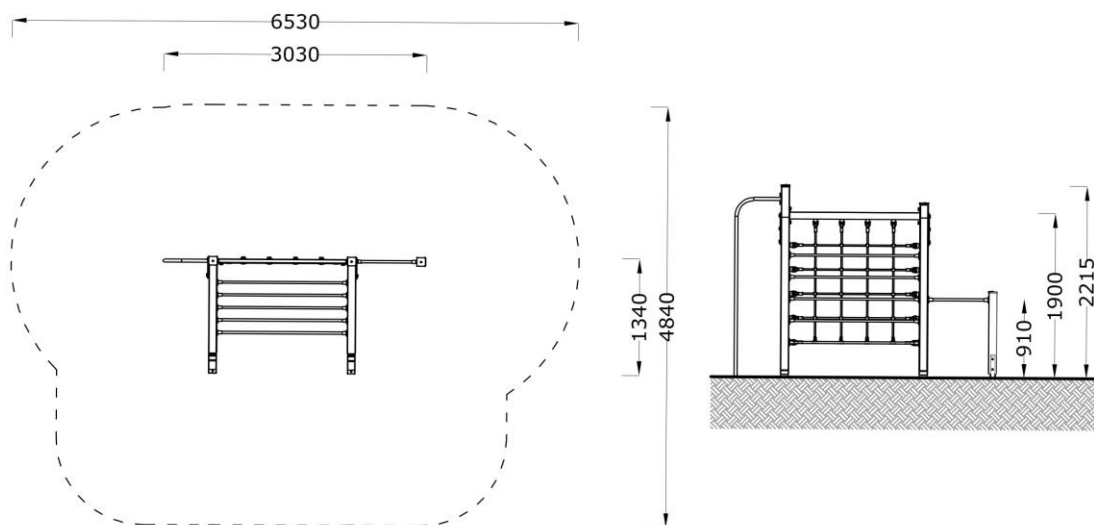
* tolerancja wymiarów +/- 5 cm

- słupy konstrukcyjne o przekroju 95x95 mm o zaoblonych krawędziach z drewna przecieranego krzyżowo lub opcjonalnie z klejonego warstwowo
- montaż do gruntu na kotwach stalowych ocynkowanych
- drążki z rur ocynkowanych ogniowo
- liny PP z rdzeniem stalowym
- urządzenie montowane na stałe w gruncie
- rama górna stalowa, ocynkowana ogniowo, opcjonalnie malowana proszkowo w kolorach



Karta techniczna

RZUT I ELEWACJA



WIDOKI



* Karta techniczna nie stanowi oferty handlowej w rozumieniu art. 66 par.1 Kodeksu Cywilnego, zawarte dane mają charakter tylko informacyjny.

Przedstawione wzory urządzeń mogą nieznacznie odbiegać od aktualnie produkowanych przez naszą firmę, ponieważ wciąż staramy się wytwarzać urządzenia o coraz wyższym standardzie i dokonujemy pewnych modyfikacji.



PRO-SYMPATYK ul. Swojczycka 26a, 51-501 Wrocław
tel: 71 348 77 45, 501 297 954, e-mail: biuro@prosympatyk.pl, www.prosympatyk.pl