

## JOGI

WYMIAR (m) wys. x szer. x dł.	3.00 x 6.48x 3.10
OBSZAR BEZPIECZNEJ OBWIEDNI [m]:	9.47 x 6.62
WYS. SWOBODNEGO UPADKU <b>HIC</b> [m]:	1.87
WYMAGANA NAWIERZCHNIA:	AMORTYZUJĄCA: PIASEK, ŻWIREK LUB GUMA
POWIERZCHNIA STREFY BEZPIECZEŃSTWA [m <sup>2</sup> ]:	58
GŁĘBOKOŚĆ POSADOWIENIA [cm]:	max 50
CZĘŚCI ZAPASOWE:	DOSTĘPNE U PRODUCENTA
PRZEDZIAŁ WIEKOWY UŻYTKOWNIKÓW	do 8
TECHNOLOGIA WYKONANIA	DREWNO, METAL INNE NA ZAMÓWIENIE
CERTYFIKATY ZGODNOŚCI Z NORMĄ	PN-EN 1176

\*tolerancja wymiarów +/-5cm

- **PM** - słupy pionowe wykonane z profili lub rur stalowych, ocynkowanych ogniowo, opcjonalnie dodatkowo malowanych w kolorach RAL/ opcjonalnie z rur ze stali nierdzewnej/ opcjonalnie z rur z aluminium anodowanego
- **PD** - słupy pionowe sosnowe, z drewna bezrzeniowego, o zaoblonych krawędziach, impregnowane ciśnieniowo, malowane dodatkowo impregnatem koloryzującym/ opcjonalnie z drewna klejonego
- Dach - płyta HPL/ opcjonalnie HDPE
- Podesty - sklejka antypoślizgowa w ramie stalowej/ opcjonalnie wypełnienie z desek ryflowanych
- Zjeżdżalnia - boki z HDPE, część ślizgowa z blachy nierdzewnej
- Balustrady - płyta HPL/ opcjonalnie płyta HDPE
- Ścianka wspinaczkowa - sklejka antypoślizgowa/ opcjonalnie antypoślizgowe HDPE z uchwytami z tworzywa
- Możliwość montażu na prefabrykatakach betonowych

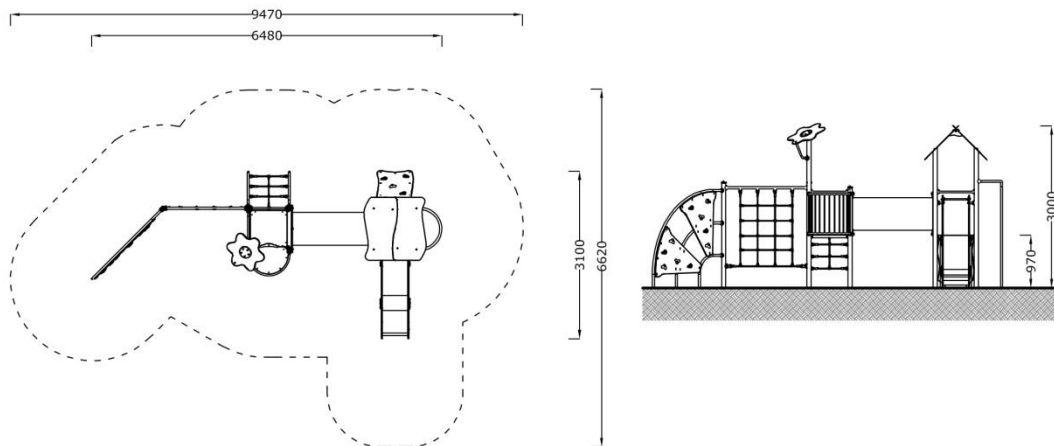
## ELEMENY SKŁADOWE ZESTAWU

NAZWA	ILOŚĆ
WIEŻA Z DASZKIEM Hp-97 cm	1
ŚLIZG Hp-97 cm	1
BALKON	1
TUNEL	1
ŚCIANKA WSPINACZKOWA ŁUKOWA	1
WEJŚCIE LINOWE	1
TRAP Hp- 97 cm	1
KOPARKA	1
RURA STRAŻACKA	1
ŚCIANKA ZRĘCZNOŚCIOWA LINOWA	1



## JOGI

RZUT I ELEWACJA



WIDOKI



\* Karta techniczna nie stanowi oferty handlowej w rozumieniu art. 66 par.1 Kodeksu Cywilnego, zawarte dane mają charakter tylko informacyjny.



PLAYEKO SP.Z O.O. 51-650 WROCŁAW UL.CANALETTA 27  
BIURO I ZAKŁAD PRODUKCYJNY: 55-230 JELCZ LASKOWICE UL.CHABROWA 40  
TEL.+48 713183085 FAX +48 713182750 [BIURO@PLAYEKO.PL](mailto:BIURO@PLAYEKO.PL) [WWW.PLAYEKO.PL](http://WWW.PLAYEKO.PL)