

## BASTION

WYMIAR (m) wys. x szer. x dł.	3.05 x 4.35 x 5.75
OBSZAR BEZPIECZNEJ OBWIEDNI [m]:	7.35 x 9.25
WYS. SWOBODNEGO UPADKU <b>HIC</b> [m]:	1.87
WYMAGANA NAWIERZCHNIA:	PIASEK, ŻWIREK, SYNTETYCZNA
POWIERZCHNIA STREFY BEZPIECZEŃSTWA [m <sup>2</sup> ]:	49
GŁĘBOKOŚĆ POSADOWIENIA [cm]:	max. 50
CZĘŚCI ZAPASOWE:	DOSTĘPNE U PRODUCENTA
PRZEDZIAŁ WIEKOWY UŻYTKOWNIKÓW	3-12
TECHNOLOGIA WYKONANIA	METAL INNE NA ZAMÓWIENIE
CERTYFIKATY ZGODNOŚCI Z NORMĄ	PN-EN 1176

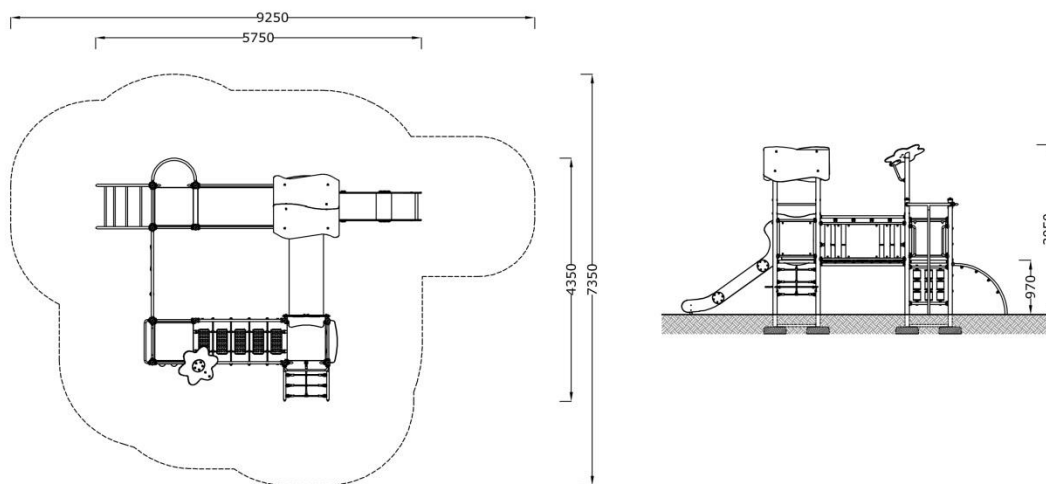
- **PM** - słupy pionowe wykonane z profili lub rur stalowych, ocynkowane ogniowo, opcjonalnie dodatkowo malowanych w kolorach RAL/ opcjonalnie z rur ze stali nierdzewnej/ opcjonalnie z rur z aluminium anodowanego
- **PD** - słupy pionowe sosnowe, z drewna bezrdzeniowego, o zaoblonych krawędziach, impregnowane ciśnieniowo, malowane dodatkowo impregnatem koloryzującym/ opcjonalnie z drewna klejonego
- Dach - płyta HPL/ opcjonalnie HDPE
- Podesty - sklejka antypoślizgowa w ramie stalowej/ opcjonalnie wypełnienie z desek ryflowanych
- Zjeżdżalnia - boki z HDPE, część ślizgowa z blachy nierdzewnej
- Balustrady - płyta HPL/ opcjonalnie płyta HDPE
- Tunel - żywica epoksydowa, kołnierz z HDPE
- Mostek linowy prosty - liny PP z rdzeniem stalowym, stopnice ze sklejki antypoślizgowej/ opcjonalnie antypoślizgowego HDPE
- Liny - PP z rdzeniem stalowym
- Tunel - rura wykonana z żywicy epoksydowej, kołnierz z HDPE
- Drajki drabinek - ocynkowane ogniowo/ opcjonalnie ze stali nierdzewnej
- Możliwość montażu na prefabrykacjach betonowych

### ELELEMENTY SKŁADOWE ZESTAWU

NAZWA	ILOŚĆ
WIEŻA BEZ DASZKU Hp-97 cm	2
WIEŻA Z DASZKIEM Hp-97 cm	2
ŚLIZG Hp-97 cm	1
MOSTEK LINOWY PROSTY L-150 cm	1
DRABINKA WEJŚCIOWA ŁUKOWA Hp-97 cm	1
DRABINKA WEJŚCIOWA PIONOWA Hp-97 cm	1
WEJŚCIE LINOWE Hp-97 cm	1
BALUSTRADY PEŁNE	5
POMOST STAŁY L-150 cm	1
TUNEL L-150 cm	1
MODUŁ KÓŁKO-KRZYŻYK	1
RURA STRAŻACKA HIC-97 cm	1
PODEST POJEDYNCZY	4
DRABINKA PIONOWA LINOWA H-187 cm	1
WISZĄCA LINKA Z KRAŻKAMI H-187 cm	1

## BASTION

RZUT I ELEWACJA



WIDOKI



\* Karta techniczna nie stanowi oferty handlowej w rozumieniu art. 66 par.1 Kodeksu Cywilnego, zawarte dane mają charakter tylko informacyjny.