

# KARTA PRODUKTU/TECHNICZNE PM 5111.1

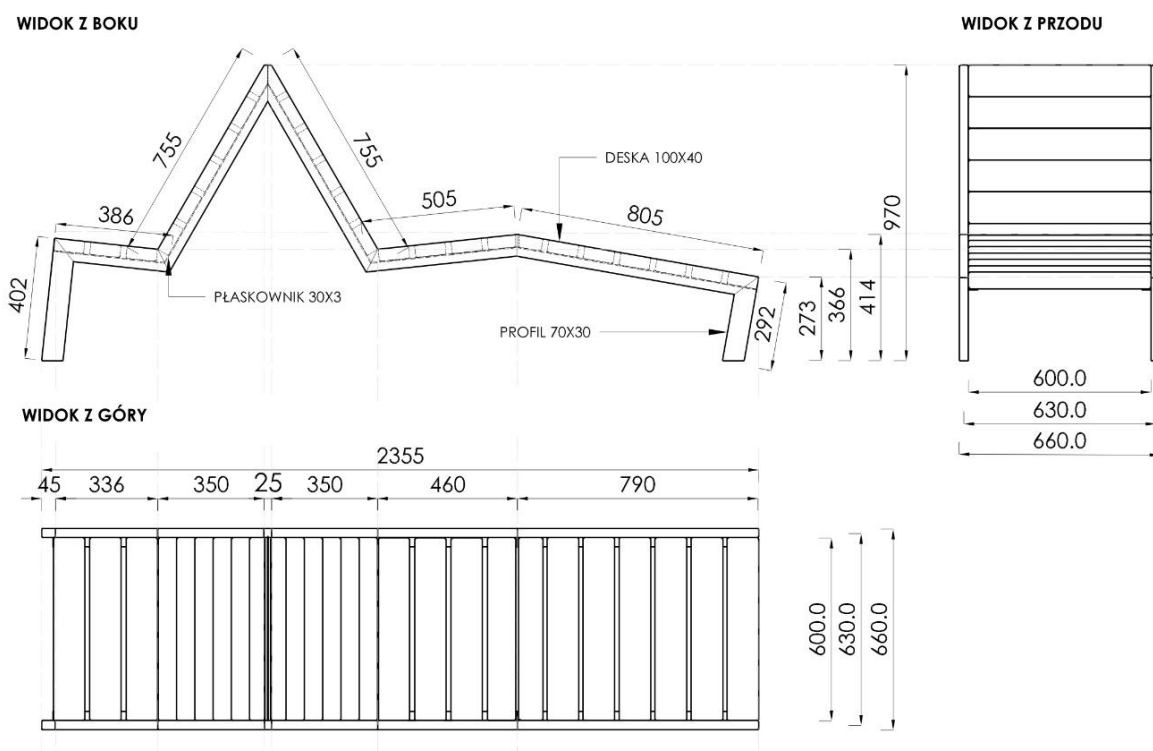
## Leżak 1

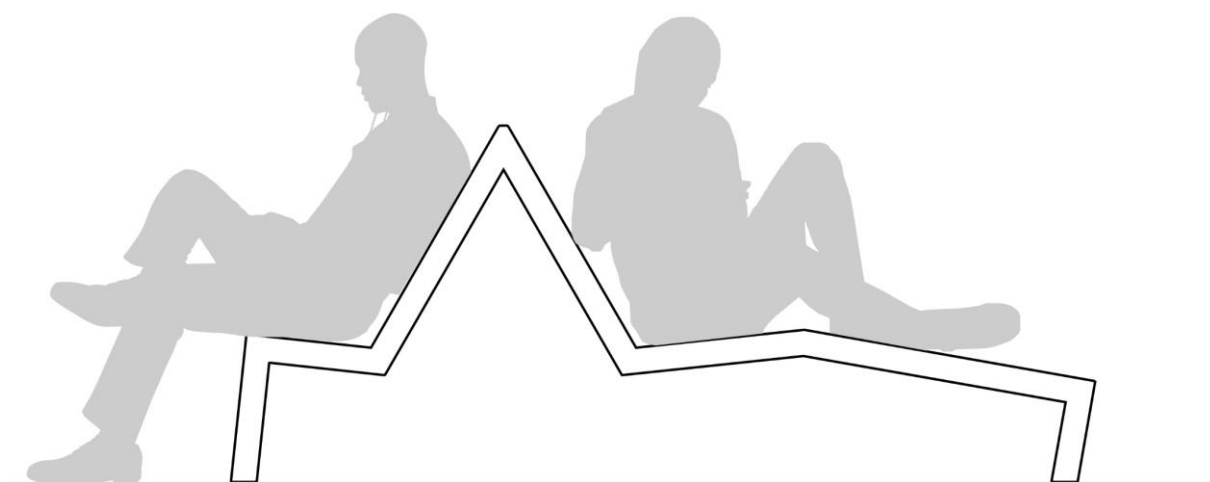
WYMIAR (m) wys. x szer. x dł.	0.97 x 0.66 x 2.35
GŁĘBOKOŚĆ POSADOWIENIA [cm]:	Max 50
CZĘŚCI ZAPASOWE:	DOSTĘPNE U PRODUCENTA
PRZEDZIAŁ WIEKOWY UŻYTKOWNIKÓW	-
TECHNOLOGIA WYKONANIA	METAL, DREWNO INNE NA ZAMÓWIENIE

\*tolerancja wymiarów +/- 5cm

### OPIS:

- Konstrukcja wykonana z profili metalowe ocynkowane ogniowo opcjonalnie malowane proszkowo w kolorach RAL
- Siedzisko wykonane z desek impregnowanych ciśnieniowo w kolorze brązowym
- Możliwy montaż na prefabrykatach betonowych





PLAYEKO SP.Z O.O. UL.CANALETTA 27 51-650 WROCŁAW  
BIURO I ZAKŁAD PRODUKCYJNY: 55-230 JELCZ LASKOWICE UL.CHABROWA 40  
TEL.+48 713183085 FAX +48 713182750 [BIURO@PLAYEKO.PL](mailto:BIURO@PLAYEKO.PL) [WWW.PLAYEKO.PL](http://WWW.PLAYEKO.PL)

