

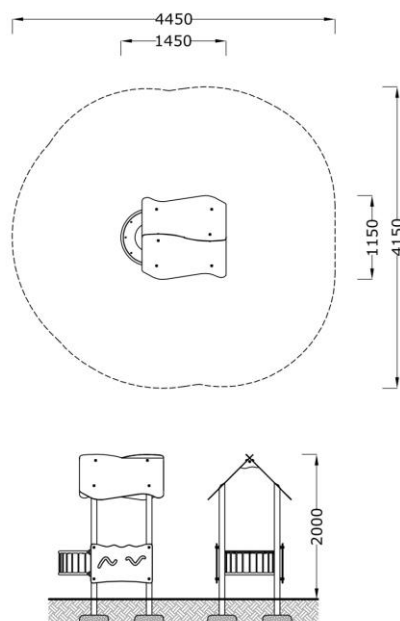
DOMEK 3

WYMIAR (m) wys. x szer. x dł.	2.00 x 1.15 x 1.45
OBSZAR BEZPIECZNEJ OBWIEDNI [m]:	4.15 x 4.45
WYS. SWOBODNEGO UPADKU HIC [m]:	-
WYMAGANA NAWIERZCHNIA:	TRAWA, DARŃ, GRUNT RODZIMY
POWIERZCHNIA STREFY BEZPIECZEŃSTWA [m ²]:	15
GŁĘBOKOŚĆ POSADOWIENIA [cm]:	max. 50
CZĘŚCI ZAPASOWE:	DOSTĘPNE U PRODUCENTA
PRZEDZIAŁ WIEKOWY UŻYTKOWNIKÓW	3-8
TECHNOLOGIA WYKONANIA	METAL INNE NA ZAMÓWIENIE
CERTYFIKATY ZGODNOŚCI Z NORMĄ	PN-EN 1176

- **PM** - słupy pionowe wykonane z profili lub rur stalowych, ocynkowane ogniowo, opcjonalnie dodatkowo malowanych w kolorach RAL/ opcjonalnie z rur ze stali nierdzewnej/ opcjonalnie z rur z aluminium anodowanego
- **PD** - słupy pionowe sosnowe, z drewna bezrdzeniowego, o zaoblonych krawędziach, impregnowane ciśnieniowo, malowane dodatkowo impregnatem koloryzującym/ opcjonalnie z drewna klejonego
- Daszek - płyta HDPE
- Elementy dekoracyjne wykonane z płyt HDPE
- Lada - konstrukcja stalowa, ocynkowana ogniowo/ opcjonalnie dodatkowo malowana w kolorach RAL, nakładka wykonana z HDPE
- Możliwość montażu na prefabrykatach betonowych

RZUT I ELEWACJA

WIDOK



* Karta techniczna nie stanowi oferty handlowej w rozumieniu art. 66 par.1 Kodeksu Cywilnego, zawarte dane mają charakter tylko informacyjny.