

Karta techniczna

3.02c Miki-mini z trapem JM-572

Wymiary (m) wys x szer x dł	1,80 x 0,90 x 3,38
Obszar bezpiecznej obwiedni	3,90 x 6,88
Wys. swobodnego upadku HIC	0,95m
Wymagana nawierzchnia	Trawa, darni, grunt rodzimy
Powierzchnia strefy bezpieczeństwa	21 m ²
Głębokość posadowienia	50cm
Przeznaczenie	Plenerowe place zabaw
Części zapasowe	Dostępne u producenta
Przedział wiekowy użytkowników	3-12 lat
Certyfikat zgodności z normą PN-EN 1176-1, 2, 7	Tak
Instrukcja użytkowania	Urządzenie służy do zjeżdżalni na zjeżdżalni, wspinania po trapie.

Opis:

- słupy konstrukcyjne o przekroju 95x95mm o zaoblonych krawędziach z drewna przecieranego krzyżowo lub opcjonalnie z klejonego warstwowo
- elementy drewniane impregnowane ciśnieniowo opcjonalnie malowane dodatkowo impregnatem koloryzującym
- balustrady pełne z HPL
- trap ze sklejki antypoślizgowej z uchwytami z tworzywa
- ślizg z blachy kwasoodpornej z bokami ze sklejki lub HDPE / opcjonalnie ślizg z tworzywa
- urządzenie montowane na stałe w gruncie
- montaż do gruntu na kotwach stalowych ocynkowanych

Elementy składowe zestawu

nazwa	wymiary /m/	ilość
Wieża bez dachu	1,00x1,00 hp=0,95	1
Ślizg krótki	L=2,00	1
Trap	hp=0,95	1
Balustrady pełne	0,60x0,60	2
Podest pojedynczy	0,90x0,90	1

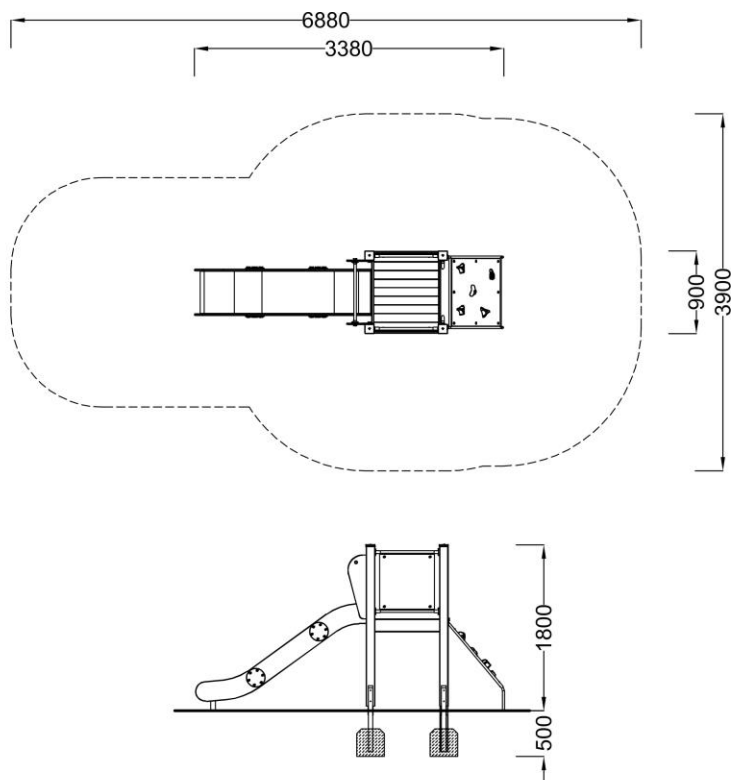


PRO-SYMPATYK ul. Bacciarellego 10b/10 51-649 Wrocław

Tel/fax 0713487745 501297954 biuro@prosympatyk.pl www.prosympatyk.pl

Karta techniczna

3.02c Miki-mini z trapem JM-572



Przedstawione wzory urządzeń mogą nieznacznie odbiegać od aktualnie produkowanych przez naszą firmę, ponieważ wciąż staramy się wytwarzać urządzenia o coraz wyższym standardzie i dokonujemy pewnych modyfikacji.



PRO-SYMPATYK ul. Bacciarellego 10b/10 51-649 Wrocław

Tel/fax 0713487745 501297954 biuro@prosympatyk.pl www.prosympatyk.pl