

# Karta techniczna

## 3.02 Miki JM-565

Wymiary (m) wys x szer x dł	3,50 x 1,13 x 3,38
Obszar bezpiecznej obwiedni	4,13 x 6,88
Wys. swobodnego upadku <b>HIC</b>	0,95m
Wymagana nawierzchnia	Trawa, darni, grunt rodzimy
Powierzchnia strefy bezpieczeństwa	22 m <sup>2</sup>
Głębokość posadowienia	50 cm
Przeznaczenie	Plenerowe place zabaw
Części zapasowe	Dostępne u producenta
Przedział wiekowy użytkowników	3-12 lat
Certyfikat zgodności z normą PN-EN 1176-1, 2, 7	Tak
Instrukcja użytkowania	Urządzenie służy do zjeżdżalni na zjeżdżalni, wspinania po trapie

### Opis:

- słupy konstrukcyjne o przekroju 95x95mm o zaoblonych krawędziach z drewna przecieranego krzyżowo lub opcjonalnie z klejonego warstwowo
- elementy drewniane impregnowane ciśnieniowo opcjonalnie malowane dodatkowo impregnatem koloryzującym
- dach z tworzywa epoksydowego/ opcjonalnie dwuspadowy z HPL
- balustrady pełne HPL
- drążki ocynkowane/ opcjonalnie malowane dodatkowo w kolorach RAL
- ślizg z blachy kwasoodpornej z bokami z HDPE/ opcjonalnie ślizg z tworzywa
- urządzenie montowane na stałe w gruncie
- montaż do gruntu na kotwach stalowych ocynkowanych

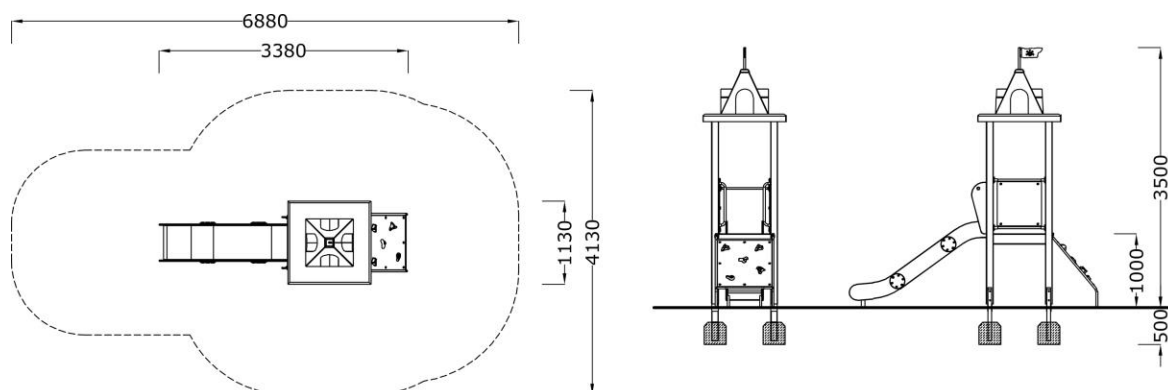
### Elementy składowe zestawu

nazwa	wymiary /m/	ilość
Wieża z dachem	0,90x0,90 hp=0,95	1
Ślizg krótki	L=2,00	1
Trap	hp=0,95	1
Podest pojedynczy	0,90x0,90	1
Balustrady pełne	0,60x0,60	2



# Karta techniczna

## 3.02 Miki JM-565



wersja z dachem dwuspadowym



Przedstawione wzory urządzeń mogą nieznacznie odbiegać od aktualnie produkowanych przez naszą firmę, ponieważ wciąż staramy się wytwarzać urządzenia o coraz wyższym standardzie i dokonujemy pewnych modyfikacji.