

Karta techniczna

3.02b Miki-mini z drabinką 2 JM-568.2

Wymiary (m) wys x szer x dł	1,80 x 1,70 x 3,37
Obszar bezpiecznej obwiedni	4,70 x 6,87
Wys. swobodnego upadku HIC	0,95m
Wymagana nawierzchnia	Trawa, darni, grunt rodzimy
Powierzchnia strefy bezpieczeństwa	22 m ²
Głębokość posadowienia	50 cm
Przeznaczenie	Plenerowe place zabaw
Części zapasowe	Dostępne u producenta
Przedział wiekowy użytkowników	3-12 lat
Certyfikat zgodności z normą PN-EN 1176-1, 2, 7	Tak
Instrukcja użytkowania	Urządzenie służy do zjeżdżalni na zjeżdżalni, wspinania po ściance wspinaczkowej i drabince.

Opis:

- słupy konstrukcyjne o przekroju 95x95mm o zaoblonych krawędziach z drewna przecieranego krzyżowo
- elementy drewniane impregnowane ciśnieniowo/ opcjonalnie malowane dodatkowo impregnatem koloryzującym
- balustrady pełne z HPL
- ścianka wspinaczkowa ze sklejki antypoślizgowej z uchwytami z tworzywa
- drążki drabinek ocynkowane
- liny PP z rdzeniem stalowym
- ślizg z blachy kwasoodpornej z bokami z HDPE
- urządzenie montowane na stałe w gruncie
- montaż do gruntu na kotwach stalowych ocynkowanych

Elementy składowe zestawu

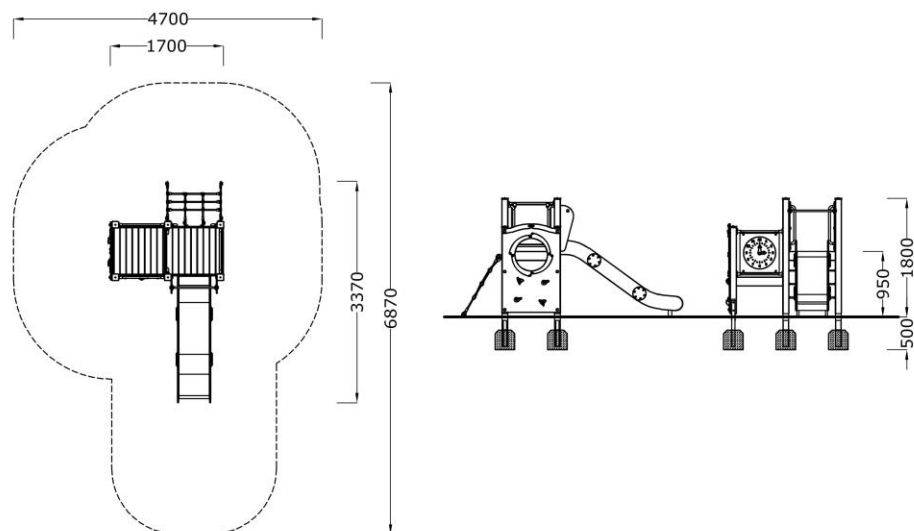
nazwa	wymiary /m/	ilość
Wieża bez dachu	1,00x1,00 hp=0,90	1
Wieża bez dachu	1,00x1,00 hp=0,75	1
Ślizg krótki	L=2,00	1
Ścianka wspinaczkowa	HIC=0,80	1
Siatka wejściowa	hp=0,95	1
Balustrady pełne	0,60x0,60	2
Tablica zegar	0,60x0,60	1
Podest pojedynczy	0,90x0,90	2



Karta techniczna

3.02b Miki-mini z drabinką 2 JM-568.2

RZUT I ELEWACJA



WIDOKI



Przedstawione wzory urządzeń mogą nieznacznie odbiegać od aktualnie produkowanych przez naszą firmę, ponieważ wciąż staramy się wytwarzać urządzenia o coraz wyższym standardzie i dokonujemy pewnych modyfikacji.



PRO-SYMPATYK ul. Bacciarelego 10b/10, 51-501 Wrocław
Tel/fax 0713487745 501297954 e-mail: biuro@prosympatyk.pl, www.prosympatyk.pl